

**RENJA KECAMATAN TIRTAYASA
TAHUN 2026**



**KECAMATAN TIRTAYASA KABUPATEN SERANG
TAHUN 2026**

KATA PENGANTAR

Puji syukur Kami panjatkan kepada Allah SWT, karena atas limpahan rahmat dan ridho-nya semata telah tersusun Rencana Kerja (Renja) Kecamatan Tirtayasa Tahun 2026.

Rencana Kerja (Renja) Kecamatan Tirtayasa merupakan acuan perencanaan Kecamatan Tirtayasa selama satu tahun dan merupakan penjabaran per tahun dari RPJMD. Adapun penyusunan Renja merupakan amanat dari Undang-Undang No. 25 Tahun 2005 tentang Sistem Perencanaan Pembangunan Nasional.

Rencana Kerja (Renja) Tahun 2026 disusun sebagai implementasi dari tahapan perencanaan tahunan. Penyusunan Rencana Kerja (Renja) merupakan faktor mendasar guna lebih mengarahkan tujuan serta sasaran perencanaan pembangunan daerah yang berkesinambungan dan dapat dipertanggung jawabkan.

Dengan dibuatnya Renja Kecamatan Tirtayasa ini diharapkan dapat memperlancar semua kegiatan pemerintahan dan pembangunan yang bermuara pada kemakmuran dan kesejahteraan rakyat pada umumnya dan peningkatan kualitas pelayanan masyarakat disemua bidang yang ada di wilayah Kecamatan Tirtayasa pada khususnya.

Namun demikian, disadari bahwa hasil yang dicapai masih jauh dari sempurna. Oleh karena itu, kritik dan saran terhadap materi dan substansi pokok Renja tersebut sangat diharapkan, sehingga terjadi peningkatan kualitas rencana yang berkelanjutan. Semoga Tuhan Yang Maha Esa memberkati dan melimpahkan rahmat-Nya kepada kita semua. Amin.



September 2025

Camat Tirtayasa

TB. YAYAT WAHYU HIDAYAT, SH

NIP. 19680427 199003 1 010

DAFTAR ISI

	Hal
Kata Pengantar	i
Daftar Isi	ii
Daftar Gambar	iii
Daftar Tabel	iv
Bab I PENDAHULUAN	1
1.1. Latar Belakang	1
1.2. Landasan Hukum	5
1.3. Maksud dan Tujuan	8
1.4. Sistematika Penulisan	8
Bab II HASIL EVALUASI RENJA KECAMATAN TIRTAYASA TAHUN 2024	10
2.1. Evaluasi Pelaksanaan Rancangan Awal Renja Kecamatan Tirtayasa Tahun 2023 dan Capaian Renstra Kecamatan Tirtayasa.....	10 21
2.2. Analisis Kinerja Pelayanan Kecamatan Tirtayasa.....	10
2.3. Isu-Isu Penting Penyelenggaraan Tugas dan Fungsi Kecamatan Tirtayasa.....	23 26
2.4. Review Awal Rancangan Awal RKPD	36
2.5. Penelaahan Usulan Program dan Kegiatan Masyarakat	36
Bab III TUJUAN DAN SASARAN KECAMATAN TIRTAYASA.....	38
3.1. Telaahan Terhadap Kebijakan Nasional	38
3.2. Tujuan dan Sasaran Renja Kecamatan Tirtayasa.....	40
3.2.1 Tujuan	40
3.2.2 Sasaran	40
3.3. Program dan Kegiatan	41
3.3.1 Faktor-faktor yang Menjadi Pertimbangan Terhadap Rumusan Program dan Kegiatan	41 41
3.3.2 Rekapitulasi Program dan Kegiatan	41
Bab IV RENCANA KERJA DAN PENDANAAN KECAMATAN TIRTAYASA	44
Bab V PENUTUP	50

DAFTAR GAMBAR

	Hal
Gambar 1.1 Hubungan RPJMD dan Renja Perangkat Daerah Dalam Dokumen Perencanaan dan Penganggaran	4

DAFTAR TABEL

	Hal
Tabel 2.1 Evaluasi Pelaksanaan Renja Kecamatan Tirtayasa Tahun 2024 dan Capaian Renstra Periode 2021-2026.....	14
Tabel 2.2 Pencapaian Kinerja Pelayanan Kecamatan Tirtayasa.....	22
Tabel 2.3 Terhadap Rancangan Awal RKPD Tahun 2026.....	27
Tabel 2.4 Usulan Program dan Kegiatan dari Para Pemangku Kepentingan Tahun 2025.....	37
Tabel 3.1 Tujuan dan Sasaran Jangka Menengah Kecamatan Tirtayasa.....	41
Tabel 3.2 Rincian Program, Kegiatan dan Sub Kegiatan Tahun 2026.....	42
Tabel 4.1 Rumusan Rencana Program dan Kegiatan Tahun 2025 dan Prakiraan Maju 2026 Kecamatan Tirtayasa Kabupaten Serang	45

BAB I

PENDAHULUAN

1.1 Latar Belakang

Pembangunan pada hakekatnya adalah suatu proses perubahan ke arah yang lebih baik melalui upaya-upaya yang dilakukan secara terencana. Di dalam setiap wacana, paradigma pembangunan hampir selalu dikaitkan dengan adanya perubahan-perubahan yang bersifat positif. Namun dampak dari perubahan-perubahan yang bersifat positif tersebut, pada kenyataannya tidak selalu sejajar dengan apa yang terjadi di masyarakat. Berkaitan dengan kondisi tersebut, diperlukan suatu perencanaan yang matang dan terpadu. Secara umum perencanaan berfungsi sebagai pedoman guna mengarahkan kegiatan-kegiatan dalam rangka mencapai tujuan pembangunan yang ditetapkan.

Undang-undang Nomor 86 tahun 2017 tentang Sistem Perencanaan Pembangunan Nasional (SPPN) mengamanatkan setiap daerah harus menyusun rencana pembangunan daerah secara sistematis, terarah, terpadu, menyeluruh dan tanggap terhadap perubahan, dengan jenjang perencanaan yaitu perencanaan jangka panjang, perencanaan jangka menengah maupun perencanaan tahunan. Selanjutnya dalam Peraturan Pemerintah Nomor 8 Tahun 2008 yang pedoman pelaksanaannya diatur pada Permendagri Nomor 54 Tahun 2010 yang diperbaharui dengan Permendagri Nomor 86 Tahun 2017 menjelaskan langkah-langkah dalam penyusunan produk perencanaan pembangunan yang mencakup Rencana Pembangunan Jangka Panjang Daerah (RPJPD), Rencana Pembangunan Jangka Menengah Daerah (RPJMD), Rencana Strategis Perangkat Daerah (Renstra Perangkat Daerah), Rencana Kerja Pemerintah Daerah (RKPD), Kebijakan Umum Anggaran/Plafon Prioritas Anggaran Sementara (KUA/PPAS) serta Rencana Kerja Perangkat Daerah (Renja Perangkat Daerah).

Secara hierarki penyusunan Rencana Kerja Perangkat Daerah merupakan produk dasar bagi penyusunan Rencana Kerja Pemerintah Daerah yang merupakan penjabaran dari Rencana Pembangunan Jangka Menengah Daerah, diserasikan dengan Rencana Kerja Pemerintah dan menjadi pedoman dalam penyusunan Rencana Anggaran Pembangunan Belanja Daerah (RAPBD). Karenanya, sebagai dokumen perencanaan daerah, Renja Perangkat Daerah mempunyai kedudukan yang strategis, yaitu menjembatani antara perencanaan strategis jangka menengah dengan perencanaan dan penganggaran tahunan yang dilaksanakan oleh Perangkat Daerah.

Rencana Kerja Kecamatan Tirtayasa Tahun 2026 adalah dokumen perencanaan pembangunan Kecamatan Tirtayasa, dan pelaksana tugas pelayanan publik sebagai tindaklanjut dari perumusan kebijakan strategis dalam rangka peningkatan kesejahteraan masyarakat, menetapkan program dan kegiatan untuk mewujudkan bentuk dan sifat pelayanan yang dicapai pada masa satu tahun.

Rencana Kerja Kecamatan Tirtayasa membahas analisa kebutuhan kantor secara menyeluruh dan program-program yang telah ditentukan oleh Pemerintah Kabupaten, Provinsi dan Pusat. Hal ini untuk menghindari tumpang tindih kegiatan-kegiatan yang dilaksanakan oleh Kabupaten, Provinsi dan Pusat. Dalam Peraturan Bupati Serang Nomor 100 Tahun 2016 tentang Tugas Pokok, Fungsi dan Uraian Tugas Pada Kecamatan di Kabupaten Serang terlihat jelas bahwa keberadaan Kantor Kecamatan tidak bisa dilihat dengan sebelah mata. Hal ini terbukti dengan fakta di lapangan bahwa Kantor Kecamatan mempunyai tugas dan keberadaannya memiliki peranan penting dalam membantu Bupati dalam menyelenggarakan urusan pemerintahan, pembangunan dan pelayanan/pembinaan kehidupan masyarakat dalam Wilayah Kecamatan.

Penyusunan Rencana Kerja Kecamatan Tirtayasa Tahun 2026, dilandasi oleh semangat Otonomi Daerah dimana Pemerintah Daerah berwenang untuk mengatur dan mengurus sendiri urusan Pemerintah menurut azas Otonomi dan Tugas Pembantuan, hal ini diperkuat

dengan pernyataan Undang-undang Dasar Negara Republik Indonesia Tahun 1945 Pasal 4 ayat 1, Pemberian Kewenangan Kepala Daerah kepada Camat, dimaksudkan untuk mempercepat proses terwujudnya kesejahteraan masyarakat melalui peningkatan pelayanan, pemberdayaan dan peran serta masyarakat, dengan adanya kewenangan diharapkan pemerintah daerah mampu meningkatkan daya saing melalui prinsip demokrasi, pemerataan dan keadilan dalam pembangunan serta meningkatkan daya guna potensi Kecamatan dan keanekaragaman sumber daya manusia.

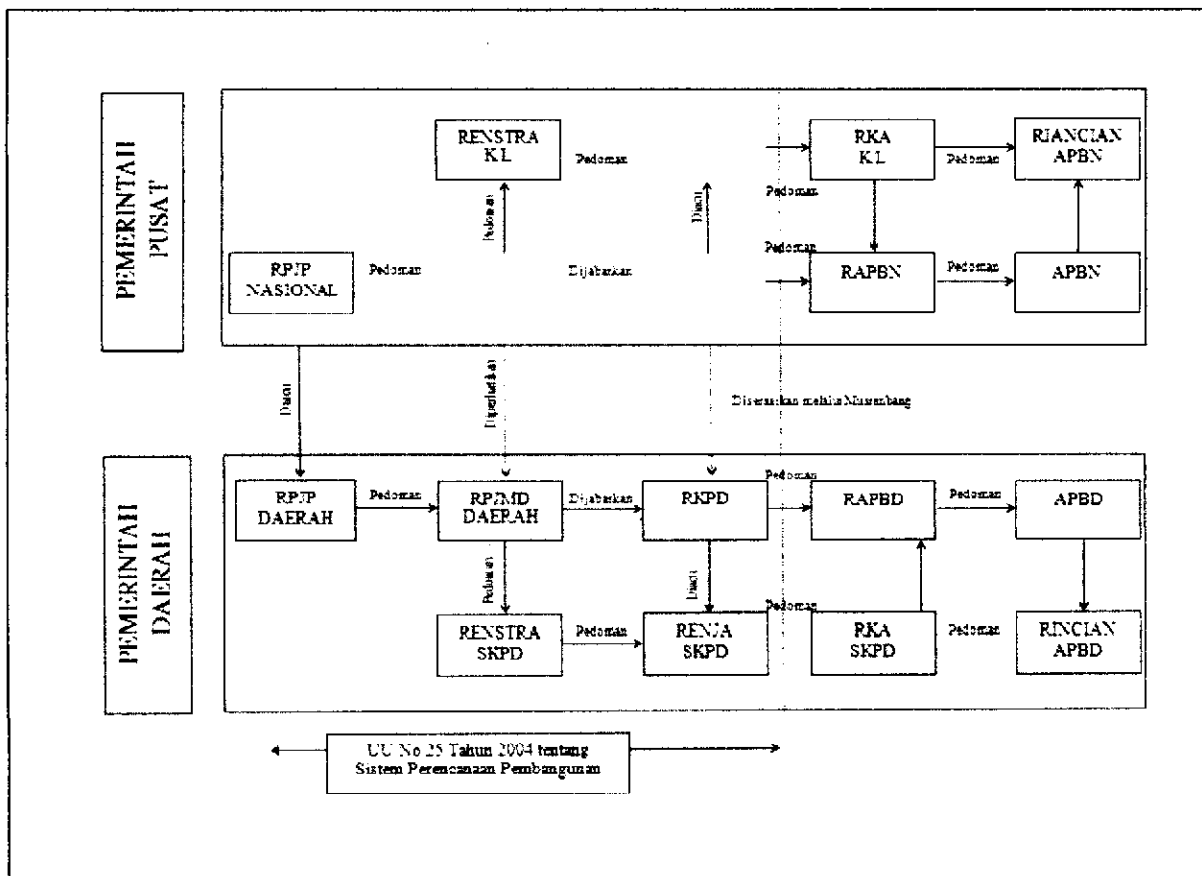
Rencana Kerja Kecamatan Tirtayasa Tahun 2026 memuat usulan program dan kegiatan pembangunan sesuai dengan tugas pokok dan fungsi Kecamatan Tirtayasa serta kerangka pendanaan daerah, Renja Kecamatan Tirtayasa secara substansial sesuai dengan Visi, Misi, agenda dan rencana resmi daerah (RKPD, RPJMD dan Renstra PD) dengan Renja K/L dan Renja Provinsi/ Kabupaten serta tindak lanjutnya dengan proses Penyusunan RAPBD, sesuai dengan amanat Undang-undang Nomor 25 Tahun 2004, Perencanaan Pembangunan harus mencakup 5 (lima) pendekatan yaitu:

1. Pendekatan politis, dimana dengan adanya pemilihan Kepala Daerah secara langsung, maka program – program yang ditawarkan oleh kadindat Kepala Daerah pada saat melakukan melakukan kampanye harus dianggap sebagai proses perencanaan pembangunan .
2. Pendekatan teknokratik dimana perencanaan pembangunan harus menggunakan metode dan kerangka berfikir ilmiah.
3. Pendekatan partisipatif yang masyarakat bahwa proses penyusunan perencanaan pembangunan harus melibatkan masyarakat.
4. Pendekatan Top-Down (Atas-Bawah) yaitu bahwa penyusunan perencanaan pembangunan harus memperhatikan program-program jenjang pemerintah di atasnya .
5. Pendekatan Bottom-Up (Bawah-Atas) yaitu penyusunan perencanaan pembangunan harus memperhatikan kepentingan dan kebutuhan Stake holder atau jenjang pemerintah dibawahnya, hasil

proses penyusunan rencana pembangunan, Top Down dan Botom-Up diselaraskan melalui musyawarah perencanaan pembangunan atau musrenbang.

Dalam membuat renja memiliki beberapa dokumen yang diperlukan, dimana antara dokumen yang satu dengan dokumen yang lain saling memiliki keterkaitan yang dapat dilihat dibawah ini :

Gambar 1.1
Hubungan RPJMD Dan Renja Perangkat Daerah Dalam Dokumen Perencanaan dan Penganggaran



Berdasarkan gambar di atas, maka terlihat jelas adanya keterkaitan hubungan dokumen yang satu dengan dokumen lainnya, baik dari dokumen yang bersifat Nasional, maupun dokumen yang berada ditataran Daerah. Hal utama yang harus diperhatikan untuk menyusun Renja PD adalah RKPD yang berhubungan dengan SKPD terkait.

Kecamatan Tirtayasa sebagai salah satu Perangkat Daerah di Kabupaten Serang menyusun Rencana Kerja yang memuat visi, misi, tujuan, sasaran, strategi, kebijakan, program, dan kegiatan sesuai dengan tugas dan fungsi yang nantinya akan menjadi pedoman dalam menyusun renja Kecamatan Tirtayasa setiap tahun.

Penyusunan Rencana Kerja Kecamatan Tirtayasa Tahun 2026 pada dasarnya dilatar belakangi oleh keinginan untuk menjalankan amanat yang ditetapkan dalam peraturan perundang-undangan yang berlaku, serta untuk mendukung suksesnya pencapaian sasaran pembangunan daerah sebagaimana yang telah ditetapkan dalam Rencana Pembangunan Jangka Menengah Daerah (RPJM Daerah) Kabupaten Serang .

1.2 Landasan Hukum

Penyusunan Rencana Kerja Kecamatan Tirtayasa Kabupaten Serang Tahun 2026 adalah sebagai berikut:

1. Undang-Undang Nomor 23 Tahun 2000 tentang Pembentukan Provinsi Banten (Lembaran Negara Republik Indonesia Tahun 2000 Nomor 182, Tambahan Lembaran Negara Republik Indonesia Nomor 4010);
2. Undang-Undang Nomor 17 Tahun 2003 tentang Keuangan Negara (Lembaran Negara Republik Indonesia Tahun 2003 Nomor 47, Tambahan Lembaran Negara Republik Indonesia Nomor 4286);
3. Undang-Undang Nomor 25 Tahun 2004 tentang Sistem Perencanaan Pembangunan Nasional (Lembaran Negara Republik Indonesia Tahun 2004 Nomor 104, Tambahan Lembaran Negara Republik Indonesia Nomor 4421);
4. Undang-Undang Nomor 33 Tahun 2004 tentang Perimbangan Keuangan antara Pemerintah Pusat dan Pemerintahan Daerah (Lembaran Negara Tahun 2004 Nomor 126 Tambahan Lembaran Negara Nomor 4438);
5. Undang-Undang Nomor 23 Tahun 2014 tentang Pemerintahan Daerah (Lembaran Negara Republik Indonesia Tahun 2014 Nomor

- 244, Tambahan Lembaran Negara Republik Indonesia Nomor 5587), sebagaimana telah diubah beberapa kali, terAwal dengan Undang-Undang Nomor 9 Tahun 2015 tentang Perubahan Kedua atas Undang-Undang Nomor 23 Tahun 2014 tentang Pemerintahan Daerah (Lembaran Negara Republik Indonesia Tahun 2015 Nomor 58, Tambahan Lembaran Negara Republik Indonesia Nomor 5679);
6. Peraturan Pemerintah Nomor 12 Tahun 2019 tentang Pengelolaan Keuangan Daerah (Lembaran Negara Republik Indonesia Tahun 2019 Nomor 42, Tambahan Lembaran Negara Republik Indonesia Nomor 6322);
 7. Peraturan Pemerintah Nomor 13 Tahun 2019 tentang Laporan dan Evaluasi Penyelenggaraan Pemerintah Daerah (Lembaran Negara Republik Indonesia Tahun 2019 Nomor 52, Tambahan Lembaran Negara Republik Indonesia Nomor 6323);
 8. Peraturan Presiden Nomor 18 Tahun 2020 tentang Rencana Pembangunan Jangka Menengah Nasional Tahun 2020-2026;
 9. Peraturan Menteri Dalam Negeri Nomor 70 Tahun 2017 Tentang Sistem Informasi Pemerintahan Daerah;
 10. Peraturan Menteri Dalam Negeri Nomor 86 Tahun 2017 tentang Tata Cara Perencanaan Pengendalian dan Evaluasi Pembangunan Daerah, Tata Cara Evaluasi Peraturan Daerah tentang Rencana Pembangunan Jangka Panjang Daerah dan Rencana Pembangunan Jangka Menengah Daerah, serta Tata Cara Perubahan Rencana Pembangunan Jangka Panjang Daerah, Rencana Pembangunan Jangka Menengah Daerah, dan Rencana Kerja Pemerintah Daerah (Berita Negara Republik Indonesia Tahun 2017 Nomor 1312);
 11. Peraturan Menteri Dalam Negeri Nomor 77 Tahun 2021 tentang Pedoman Pengelolaan Keuangan Daerah;
 12. Kepmendagri Nomor 900.1.15.5-1317 Tahun 2023 Tentang Perubahan atas Keputusan Menteri Dalam Negeri Nomor 050-5859 Tahun 2021 tentang Hasil Verifikasi, Validasi dan Inventarisasi PemutAwalan Klasifikasi, Kodifikasi dan Nomenklatur Perencanaan Pembangunan dan keuangan daerah;

13. Peraturan Daerah Kabupaten Serang Nomor 26 Tahun 2006 tentang Rencana Pembangunan Jangka Panjang Daerah (RPJPD) Kabupaten Serang Tahun 2006- 2026 (Lembaran Daerah Kabupaten Serang Tahun 2006 Nomor 747);
14. Peraturan Daerah Kabupaten Serang Nomor 5 Tahun 2020 tentang Perubahan Atas Peraturan Daerah Kabupaten Serang Nomor 10 tahun 2011 tentang Rencana Tata Ruang Wilayah Kabupaten Serang Tahun 2011-2031;
15. Peraturan Daerah Kabupaten Serang Nomor 10 Tahun 2016 tentang Pembagian urusan pemerintah (Lembaran Daerah Kabupaten Serang Tahun 2016 Nomor 7);
16. Peraturan Daerah Kabupaten Serang Nomor 11 Tahun 2016 tentang Pembentukan dan Susunan Perangkat Daerah Kabupaten Serang (Lembaran Daerah Kabupaten Serang Tahun 2016 Nomor 11);
17. Peraturan Daerah Kabupaten Serang Nomor 7 Tahun 2021 tentang Rencana Pembangunan Jangka Menengah Daerah Kabupaten Serang Tahun 2021- 2026;
18. Peraturan Bupati Serang Nomor 21 Tahun 2021 tentang Perubahan Atas Peraturan Bupati Serang Nomor 93 Tahun 2017 Tentang Pelimpahan Sebagian Kewenangan Bupati kepada Camat Tentang Penanganan Persampahan di Kabupaten Serang;
19. SE Bupati Serang Nomor : 050/4046/BUPATI/2023 tentang Penyusunan Rencana Kerja Perangkat Daerah Kabupaten Serang Tahun 2026;
20. Peraturan Bupati Serang Nomor 145 Tahun 2022 tentang Perubahan atas peraturan Bupati Serang Nomor 44 Tahun 2021 tentang Rencana Strategis Perangkat Daerah di Lingkungan Pemerintah Kabupaten Serang Tahun 2021-2026.

1.3 Maksud dan Tujuan

Maksud :

Penyusunan Rencana Kerja Kecamatan Tirtayasa Tahun 2026, dimaksudkan sebagai bentuk penjabaran Visi pembangunan Kabupaten Serang Tahun 2021-2026 sebagaimana ditetapkan dalam Rencana Pembangunan Jangka Menengah Daerah (RPJMD) yaitu **“Terwujudnya Kabupaten Serang Yang Semakin Maju, Sejahtera, Berkeadilan dan Agamis”** serta menjalankan misi ke lima yaitu Meningkatkan Tata Kelola Pemerintahan Yang Baik Serta Pelayanan Publik Yang Prima Didukung Kapasitas Birokrasi Yang Berintegritas, Kompeten dan Profesional sebagai acuan dalam melaksanakan kewenangan yang diberikan Kepala Daerah untuk mencapai program-program, kebijakan-kebijakan dan tujuan pembangunan yang termuat dalam Rencana Kerja Pemerintah Daerah (RKPD) Kabupaten Serang.

Tujuan :

Adapun tujuan kegiatan penyusunan Rancangan Awal Rencana Kerja Kecamatan Tirtayasa adalah:

1. Sebagai acuan pelaksanaan program dan kegiatan tahun 2026 pada Kecamatan Tirtayasa;
2. Untuk memberikan arahan dan pedoman dalam pelaksanaan program dan kegiatan pembangunan Ketahanan Pangan untuk mencapai sasaran dan tujuan yang ditetapkan;
3. Sebagai acuan dalam melakukan monitoring dan evaluasi pelaksanaan program dan kegiatan pembangunan.

1.4 Sistematika Penulisan

Sistematika penulisan Rencana Kerja Kecamatan Tirtayasa ini mengacu pada Permendagri Nomor 86 Tahun 2017 dengan sistematika sebagai berikut :

Bab I PENDAHULUAN

- 1.1 Latar Belakang
- 1.2 Landasan Hukum
- 1.3 Maksud dan Tujuan
- 1.4 Sistematika Penulisan

**Bab II HASIL EVALUASI RENJA KECAMATAN TIRTAYASA
TAHUN 2023**

- 2.1 Evaluasi Pelaksanaan Renja Kecamatan Tirtayasa Tahun 2023 dan Capaian Renstra Kecamatan Tirtayasa
- 2.2 Analisis Kinerja Pelayanan Kecamatan Tirtayasa
- 2.3 Isu-Isu Penting Penyelenggaraan Tugas dan Fungsi Kecamatan Tirtayasa
- 2.4 Review Terhadap Rancangan Awal RKPD
- 2.5 Penelaahan Usulan Program dan Kegiatan Masyarakat

Bab III TUJUAN DAN SASARAN KECAMATAN TIRTAYASA

- 3.1 Telaahan Terhadap Kebijakan Nasional
- 3.2 Tujuan dan Sasaran Renja Kecamatan Tirtayasa
- 3.3 Program dan Kegiatan

**Bab IV RENCANA KERJA DAN PENDANAAN KECAMATAN
TIRTAYASA**

Bab V PENUTUP

BAB II

HASIL EVALUASI RENJA KECAMATAN TIRTAYASA TAHUN 2024

2.1 Evaluasi Pelaksanaan Renja Kecamatan Tirtayasa Tahun 2024 dan Capaian Renstra Kecamatan Tirtayasa Tahun 2021-2026

Pada Bab ini memuat kajian (Review) terhadap hasil evaluasi pelaksanaan Renja Kecamatan Tirtayasa tahun lalu tahun 2024 dan perkiraan capaian tahun berjalan tahun 2024, mengacu pada APBD tahun berjalan yang seharusnya pada waktu penyusunan Renja Kecamatan Tirtayasa sudah disahkan, Selanjutnya dikaitkan dengan pencapaian target Renstra Kecamatan Tirtayasa berdasarkan realisasi program dan kegiatan pelaksanaan Renja Kecamatan Tirtayasa tahun - tahun sebelumnya.

3

Review hasil evaluasi pelaksanaan Renja Kecamatan Tirtayasa Tahun Lalu, dan realisasi Renstra Kecamatan Tirtayasa, mengacu pada hasil laporan kinerja tahunan Kecamatan Tirtayasa dan/atau realisasi APBD untuk Perangkat Daerah yang bersangkutan.

Kegiatan evaluasi hasil pelaksanaan Rencana Kerja Kecamatan Tirtayasa ditujukan untuk mengidentifikasi kemampuan Kecamatan Tirtayasa dalam melaksanakan program dan kegiatannya, mengidentifikasi realisasi capaian target kinerja program dan kegiatan Renstra Kecamatan Tirtayasa serta hambatan dan permasalahan yang terjadi.

Tercapai tidaknya pelaksanaan program dan kegiatan yang telah disusun dapat dilihat dari laporan kinerja dan laporan keuangan. Laporan kinerja merupakan ikhtisar yang menjelaskan secara ringkas dan lengkap tentang capaian kinerja yang disusun berdasarkan rencana kerja yang ditetapkan dalam rangka pelaksanaan APBD.

Pokok - pokok materi yang disajikan dalam bab ini antara lain :

1. Realisasi program kegiatan yang tidak memenuhi target kinerja hasil/keluaran yang direncanakan.
2. Realisasi Program/Kegiatan yang telah memenuhi target kinerja hasil/keluaran yang direncanakan.
3. Realisasi Program/Kegiatan yang melebihi target kinerja hasil/keluaran yang direncanakan.
4. Faktor – faktor penyebab tidak tercapainya terpenuhinya atau melebihi target kinerja Program/Kegiatan

Rencana Kerja Kecamatan Tirtayasa Tahun 2026 merupakan pelaksanaan Rencana Pembangunan Jangka Menengah Daerah (RPJMD) Kabupaten Serang Tahun 2021–2026. Adapun penyusunan Renja Kecamatan Tirtayasa Tahun 2026, memperhatikan beberapa unsur pokok yang merupakan dasar evaluasi yang akan dilakukan pada masa mendatang, sebagai berikut :

- a. Masalah yang dihadapi dan sumber daya yang akan digunakan serta pengalokasiannya;
- b. Tujuan yang dikehendaki; dan
- c. Sasaran dan prioritas untuk mewujudkannya.

Alokasi anggaran yang diterima oleh Kantor Kecamatan Tirtayasa menurut DPA Tahun 2023 adalah sebesar Rp. 4.533.600.000,, Sedangkan Alokasi Anggaran 2024 yang diterima Kantor Kecamatan Tirtayasa menurut DPA Tahun 2024 adalah sebesar Rp. 4.843.380.013,-

Adapun realisasi dari pelaksanaannya program dan kegiatan yang dilaksanakan Kecamatan Tirtayasa pada tahun 2024 adalah sebagai berikut :

1. Program Penunjang Urusan Pemerintah Daerah Kabupaten/Kota.

Dana yang dianggarkan untuk program ini sebesar Rp. 3.450.506.237,00 dengan realisasi sebesar Rp.3.072.104.296,- (89,03%). Terdiri dari 4 Kegiatan, yaitu :

- Administrasi Keuangan Perangkat Daerah;
- Administrasi Umum Perangkat Daerah;
- Penyediaan Jasa Penunjang Urusan Pemerintahan Daerah;
- Pemeliharaan Barang Milik Daerah Penunjang Urusan Pemerintahan Daerah.

2. Program Penyelenggaraan Pemerintahan dan Pelayanan Publik.

Dana yang dianggarkan untuk program ini sebesar Rp. 925.945.826,00 dengan realisasi sebesar Rp. 605.972.209,- (65,44%). Terdiri dari 2 Kegiatan, yaitu :

- Koordinasi Penyelenggaraan Kegiatan Pemerintahan di Tingkat Kecamatan;
- Pelaksanaan Urusan Pemerintahan yang Dilimpahkan Kepada Camat.

3. Program Pemberdayaan Masyarakat Desa dan Kelurahan.

Dana yang dianggarkan untuk program ini sebesar Rp. 124.752.200,00 dengan realisasi sebesar Rp. 115.642.000 (92,70%). Terdiri dari 1 kegiatan, yaitu :

- Koordinasi Kegiatan Pemberdayaan Desa.

4. Program Koordinasi Ketentraman dan Ketertiban Umum.

Dana yang dianggarkan untuk program ini sebesar Rp. 41.433.400,00 dengan realisasi sebesar Rp. 41.162.500,00 (99,35%). Terdiri dari 1 kegiatan, yaitu :

- Koordinasi Upaya Penyelenggaraan Ketentraman dan Ketertiban Umum

5. Program Penyelenggaraan Urusan Pemerintahan Umum.

Dana yang dianggarkan untuk program ini sebesar Rp. 219.628.850,00 dengan realisasi sebesar Rp. 195.731.700,00 (89,12%). Terdiri dari 1 kegiatan, yaitu :

- Penyelenggaraan Urusan Pemerintahan Umum Sesuai Penugasan Kepala Daerah.

6. Program Pembinaan dan Pengawasan Pemerintahan Desa.

Dana yang dianggarkan untuk program ini sebesar Rp. 81.113.300,00 dengan realisasi sebesar Rp. 69.916.000,00 (86,20%). Terdiri terdiri dari 1 kegiatan, yaitu :

- Fasilitasi, Rekomendasi dan Koordinasi Pembinaan dan Pengawasan Pemerintahan Desa.

Dari Hasil Rekapitulasi Evaluasi Pelaksanaan Renja 2023 dan Pencapaian Renstra Kantor Kecamatan Tirtayasa s/d Tahun 2024 sebagaimana Tabel 2.1, kegiatan yang tidak memenuhi target, kegiatan yang memenuhi target dan kegiatan yang melebihi target sebanyak 0 (nol) kegiatan (tidak ada kegiatan yang melebihi target). Dengan rincian sebagai berikut :

Tabel 2.1

**Rekapitulasi Evaluasi Hasil Pelaksanaan Renja Kecamatan Tirtayasa s/d Tahun 2023
Dan Pencapaian Renstra Kecamatan Tirtayasa Periode 2021-2026 Kabupaten Serang**

Kode	Urusan/Bidang Urusan Pemerintahan Daerah/Program/Kegiatan/Sub Kegiatan	Indikator Kinerja Program (Outcome) / Kegiatan (Output)	Target Kinerja Capaian Program Renstra PD Tahun 2021 s/d 2026 (Awal periode Renstra PD)	Realisasi Target Kinerja Hasil Program dan Kegiatan s/d Tahun 2022	Target & Realisasi Kinerja Program dan Keluaran Kegiatan Tahun 2023			Target Program dan Kegiatan Renja PD Tahun Berjalan (Tahun 2024)	Perkiraan Realisasi Capaian Target Renstra Perangkat Daerah s/d Tahun Berjalan	
					Target Renja PD Tahun 2023	Realisasi Renja PD Tahun 2023	Tingkat Realisasi (%)		Realisasi Capaian Program dan Kegiatan s/d Tahun berjalan 2024	Tingkat Capaian Realisasi Target Renstra (%)
1	2	3	4	5	6	7	8 = (7/6)	9	10 = (5+7+9)	11 = (10/4)
7	Urusan Kewilayahan									
7.01	Kecamatan									
7.01.02	Program Penyelenggaraan Pemerintahan dan Pelayanan Publik	Cakupan Penyelenggaraan Kegiatan Pemerintahan Tingkat Kecamatan	5	1	1	1	100	1	3	60
7.01.02.2.01	Koordinasi Penyelenggaraan Kegiatan Pemerintahan di Tingkat Kecamatan	Terlaksananya Koordinasi Penyelenggaraan Kegiatan Pemerintahan di Tingkat Kecamatan	5	1	1	1	100	1	3	60
7.01.02.2.01.01	Koordinasi/Sinergi Perencanaan dan Pelaksanaan Kegiatan Pemerintahan dengan Perangkat Daerah dan Instansi Vertikal Terkait	terselenggaranya Koordinasi/Sinergi Perencanaan dan Pelaksanaan Kegiatan Pemerintahan dengan Perangkat Daerah dan Instansi Vertikal Terkait	5	1	1	1	100	1	3	60
7.01.02.2.04	Pelaksanaan Urusan Pemerintahan yang Dilimpahkan kepada Camat	Terlaksananya Urusan Pemerintahan yang Dilimpahkan kepada Camat	363	71	71	71	100	72	214	58,95
7.01.02.2.04.03	Pelaksanaan Urusan Pemerintahan yang terkait	Terselenggaranya Kegiatan Itsbat Nikah bagi 70 pasang peserta	350	70	70	70	100	70	210	60

	dengan Kewenangan Lain yang Dilimpahkan	Tersedianya anggaran sebagai bentuk dukungan dalam pelaksanaan AKCF	5	0	1	1	100	1	2	40
		Tersedianya anggaran sebagai bentuk dukungan dalam pelaksanaan PORKAB	3	0	0	0	0	0	0	0
		Tersedianya anggaran Persampahan	5	0	0	0	0	1	1	20
7.01.03	Program Pemberdayaa Masyarakat Desa dan Kelurahan	Cakupan koordinasi pemberdayaan desa/ kelurahan	130	27	27	27	100	26	80	61,54
7.01.03.2.01	Koordinasi Kegiatan Pemberdayaan Desa	Terlaksananya Koordinasi Kegiatan Pemberdayaan Desa	130	27	27	27	100	26	80	61,54
7.01.03.2.01.01	Peningkatan Partisipasi Masyarakat dalam Forum Musyawarah Perencanaan Pembangunan di Desa	Musyawarah perencanaan pembangunan di Desa dan Musrenbang RKPD tingkat Kecamatan	5	1	1	1	100	1	3	60
7.01.03.2.01.03	Peningkatan Efektifitas Kegiatan Pemberdayaan Masyarakat di Wilayah Kecamatan	Terlaksananya pembinaan Pemberdayaan Kesejahteraan Keluarga di wilayah kecamatan	5	1	1	1	100	0	2	40
		Terlaksananya pembinaan kegiatan Pelayanan Terpadu P2TP2A di wilayah Kecamatan	5	1	1	1	100	1	3	60
		Terlaksananya pembinaan kegiatan Pelayanan PKK di wilayah Kecamatan	60	12	12	12	100	12	12	60
		Terlaksananya kegiatan Kabupaten Serang Sehat di wilayah kecamatan	55	11	11	11	100	12	11	61,82
7.01.04	Program Koordinasi Ketenteraman dan Ketertiban Umum	Cakupan penyelenggaraan ketenteraman ketertiban di wilayah kecamatan	60	12	12	12	100	1	13	41,67
7.01.04.2.01	Koordinasi Upaya Penyelenggaraan Ketenteraman dan Ketertiban Umum	Terlaksananya koordinasi Upaya Penyelenggaraan Ketenteraman dan Ketertiban Umum	60	12	12	12	100	1	13	41,67

7.01.04.2.01.01	Sinergitas dengan Kepolisian Negara Republik Indonesia, Tentara Nasional Indonesia dan Instansi Vertikal di Wilayah Kecamatan	Jumlah koordinasi Sinergitas dengan Kepolisian Negara Republik Indonesia, Tentara Nasional Indonesia dan Instansi Vertikal di Wilayah Kecamatan	60	12	12	12	100	1	13	41,67
7.01.05	Program Penyelenggaraan Urusan Pemerintahan Umum	Cakupan penyelenggaraan urusan pemerintahan umum di wilayah kecamatan	75	15	15	15	100	5	20	46,67
7.01.05.2.01	Penyelenggaraan Urusan Pemerintahan Umum sesuai Penugasan Kepala Daerah	Terselenggaranya Urusan Pemerintahan Umum sesuai Penugasan Kepala Daerah	75	15	15	15	100	5	20	46,67
7.01.05.2.01.01	Pembinaan Wawasan Kebangsaan dan Ketahanan Nasional dalam rangka Memantapkan Pengamalan Pancasila, Pelaksanaan Undang Undang Dasar Negara Republik Indonesia Tahun 1945, Pelestarian Bhinneka Tunggal Ika Serta Pemertahanan dan Pemeliharaan Keutuhan NKRI	Terlaksananya Kegiatan HUT-RI dan HUT-KAB	10	2	2	2	100	2	4	60
7.01.05.2.01.04	Pembinaan Kerukunan Antarsuku, dan Intrasuku, Umat Beragama, Ras, dan Golongan Lainnya Guna Mewujudkan Stabilitas Keamanan Lokal, Regional, dan Nasional	Tersedianya anggaran sebagai bentuk dukungan dalam pelaksanaan MTQ	5	1	1	1	100	1	2	60
		Terlaksananya kegiatan pengajian bulanan	45	11	11	11	100	2	13	53,34
		Terlaksananya kegiatan tarjung	5	1	1	1	1	1	2	60
7.01.06	Program Pembinaan dan Pengawasan Pemerintahan Desa	Persentase pemerintahan desa yang dibina	60	9	9	9	75	12	21	50
7.01.06.2.01	Fasilitasi, Rekomendasi dan Koordinasi Pembinaan dan Pengawasan Pemerintahan Desa	Terlaksananya kegiatan Fasilitasi, Rekomendasi dan Koordinasi Pembinaan dan Pengawasan Pemerintahan Desa	60	12	1	12	100	12	12	60
7.01.06.2.01.02	Fasilitasi Administrasi Tata Pemerintahan Desa	Terlaksananya kegiatan fasilitasi administrasi tata pemerintahan desa	60	12	12	12	100	12	24	60

7.01.01	Program Penunjang Urusan Pemerintahan Daerah Kabupaten/Kota	Meningkatnya kualitas aparatur Kecamatan pada pencapaian kinerja penyelenggaraan pemerintahan	671	132	132	132	200	135	267	58,12
7.01.01.2.02	Administrasi Keuangan Perangkat Daerah	Terselenggaranya Administrasi Keuangan Perangkat Daerah	60	12	12	12	100	12	24	60
7.01.01.2.02.01	Penyediaan Gaji dan Tunjangan ASN	Tercapainya pembayaran gaji dan tunjangan ASN di Lingkungan Kecamatan Tirtayasa Kabupaten Serang	60	12	12	12	100	12	24	60
7.01.01.2.06	Administrasi Umum Perangkat Daerah	Terselenggaranya Administrasi Umum Perangkat Daerah	421	82	82	82	100	85	167	59.14
7.01.01.2.06.01	Penyediaan Komponen Instalasi Listrik/Penerangan Bangunan Kantor	Tersedianya Komponen Instalasi Listrik/Penerangan Bangunan Kantor	60	12	12	12	100	12	24	60
7.01.01.2.06.02	Penyediaan peralatan dan Perlengkapan Kantor	Tersedianya Alat Pendingin Kantor	5	0	1	1	100	1	1	20
		Tersedianya lemari penyimpanan file dokumen	1	0	1	1	100	1	1	100
		Tersedianya Pengadaan Laptop dan Printer	5	3	3	3	100	1	1	80
7.01.01.2.06.04	Penyediaan Bahan Logistik Kantor	tersedianya Alat Tulis Kantor	60	12	12	12	100	12	24	60
7.01.01.2.06.05	Penyediaan Barang Cetak dan Penggandaan	Tersedianya Barang Cetak dan Penggandaan	60	12	12	12	100	12	24	60
7.01.01.2.06.06	Penyediaan Bahan Bacaan dan Peraturan Perundang-undangan	Tersedianya bahan bacaan dan peraturan perundang-undangan	60	12	12	12	100	12	24	60
7.01.01.2.06.09	Penyelenggaraan Rapat Koordinasi dan Konsultasi SKPD	Terlaksananya Perjalanan Dinas Luar Daerah dan Dalam Daerah	60	12	12	12	100	12	24	60
		Tersedianya Makanan dan Minuman Rapat	55	11	11	11	100	11	22	60
		Tersedianya Makanan dan Minuman Jamuan Tamu	55	11	11	11	100	11	22	60

7.01.01.2.08	Penyediaan Jasa Penunjang Urusan Pemerintah Daerah	Tersedianya jasa penunjang urusan pemerintah daerah	120	24	24	24	100	24	48	60
7.01.01.2.08.02	Penyediaan Jasa Komunikasi, Sumber Daya Air, dan Listrik	Tersedianya Jasa Listrik dan Internet Kantor	60	12	12	12	100	12	24	60
7.01.01.2.08.04	Penyediaan Jasa Pelayanan Umum Kantor	Terbayarnya Penyediaan Jasa Pramubakti, kebersihan dan keamanan Kantor	60	12	12	12	100	12	24	60
7.01.01.2.09	Pemeliharaan Barang Milik Daerah Penunjang Urusan Pemerintahan Daerah	Terlaksananya Pemeliharaan Barang Milik Daerah sebagai Penunjang Urusan Pemerintahan Daerah	70	14	14	14	100	14	28	60
7.01.01.2.09.01	Penyediaan Jasa Pemeliharaan, Biaya Pemeliharaan, dan Pajak Kendaraan Perorangan Dinas atau Kendaraan Dinas Jabatan	Terlaksananya Pemeliharaan Kendaraan Dinas atau Lapangan	60	12	12	12	100	12	24	60
7.01.01.2.09.06	Pemeliharaan Peralatan dan Mesin Lainnya	Terlaksananya Pemeliharaan Peralatan dan Mesin Lainnya	5	1	1	1	100	1	2	60
7.01.01.2.09.09	Pemeliharaan/Rehabilitasi Sarana dan Prasarana Pendukung Gedung Kantor atau Bangunan Lainnya	Terlaksananya Pemeliharaan/Rehabilitasi Sarana dan Prasarana Pendukung Gedung Kantor atau Bangunan Lainnya	5	1	1	1	100	1	2	60

Secara umum hasil yang dicapai dari pelaksanaan program dan kegiatan pada tahun anggaran 2024 mengalami kenaikan dibanding tahun 2023.

Faktor-faktor yang menyebabkan tidak tercapainya/rendahnya target adalah karena:

1. Masih ada Pejabat Pelaksana Teknis Kegiatan (PPTK) yang lamban dalam penyerahan SPJ ke Bendahara Pengeluaran sehingga terlambatnya pengajuan GU berikutnya;
2. Kurang memadainya sarana dan prasarana (peralatan komputer) sehingga mengganggu kelancaran pelaksanaan tugas;
3. Masih rendahnya Sumber Daya Manusia Kantor Kecamatan Tirtayasa untuk menunjang pencapaian kinerja pada Kantor Kecamatan Tirtayasa;
4. Perencanaan kegiatan 2023 ada yang belum dilaksanakan, sehingga target pada Awal Renstra belum sepenuhnya tercapai.
5. Perubahan indikator setiap tahun anggaran juga menjadikan sulit untuk disandingkan.
6. Belum adanya koordinasi yang baik dari perangkat daerah terkait;
7. Masih kurangnya pemahaman tentang kegiatan/program yang akan diselenggarakan;
8. Kesalahan prediksi target dan tidak adanya tindak lanjut kegiatan juga menjadi faktor penyebab.

Implikasi yang timbul terhadap target capaian program Renstra Perangkat Daerah, Implikasi merupakan dampak atau suatu kesimpulan dari target capaian Program Renstra Kecamatan Tirtayasa adalah sebagai berikut:

1. Terhadap program yang realisasinya telah memenuhi target sesuai Renstra Kantor Kecamatan Tirtayasa berdampak positif bagi kelancaran administrasi perkantoran pada khususnya dan kepada masyarakat pada umumnya,
2. Terhadap program yang realisasinya belum memenuhi target sesuai Renstra Kantor Kecamatan Tirtayasa berdampak pada laporan kinerja realisasi keuangan perangkat daerah.

3. Tidak tercapainya target kinerja program berimplikasi terhadap target kinerja sasaran dan kinerja Kecamatan Tirtayasa yang mengacu pada tujuan dan sasaran RPJMD yang telah ditetapkan dalam RENSTRA.
4. Para perencanaan kegiatan harus melihat hasil dan dampak dari program kegiatan, dengan tidak melihat berapa besar anggaran yang akan disediakan untuk program kegiatan.
5. Tersedianya informasi/data yang memadai dalam penyusunan dokumen perencanaan pembangunan Kecamatan Tirtayasa.

Kebijakan yang harus dilakukan untuk mempercepat pelaksanaan realisasi program kegiatan untuk mencapai target kinerja pelayanan pada Kantor Kecamatan Tirtayasa sebagai berikut:

1. Dilakukan pengendalian dan pengawasan dalam setiap tahapan/langkah pekerjaan untuk mengetahui apakah kegiatan telah sesuai dengan rencana dan aturan yang berlaku agar kualitas dan sasaran kegiatan sesuai dengan yang ingin dicapai;
2. Perlu adanya koordinasi yang lebih matang kepada para pelaksana Kegiatan (PPTK) yang menangani kegiatan,
3. Perlu adanya koordinasi kepada instansi terkait masalah pelimpahan kegiatan yang akan dilaksanakan di kabupaten/kota.
4. Kerjasama dengan pihak stakeholders maupun Perangkat Daerah, terkait dengan data dan informasi yang dibutuhkan hendaknya lebih ditingkatkan, sehingga ketidaksesuaian data dan informasi dapat diminimalisir, yang selanjutnya perencanaan dan pengambilan kebijakan manajemen kepegawaian semakin tepat.

2.2 Analisis Kinerja Pelayanan Kecamatan Tirtayasa

Dalam mencapai kinerja pelayanan di Kecamatan Tirtayasa tahun 2024, berdasarkan indikator kinerja yang sesuai dengan Tugas Pokok dan Fungsi merupakan upaya-upaya khusus untuk melaksanakan serangkaian tindakan dalam mencapai tujuan dan sasaran, disamping itu juga kinerja pelayanan Kecamatan Tirtayasa merupakan bagian integritas dalam proses perencanaan strategis pemerintah.

Adapun capaian kinerja pelayanan Kecamatan Tirtayasa berdasarkan indikator kinerja yang sudah ditentukan dan SPM adalah sebagai berikut:

Tabel 2.2
Pencapaian Kinerja Pelayanan Kecamatan Tirtayasa

NO	Indikator Kinerja	SPM/ Standar Nasional	IKK	Target Renstra Kecamatan Tirtayasa				Realisasi Capaian		Proyeksi		Catatan/ Analisa
				2023	2024	2026	2026	2023	2024	2026	2026	
1	2	3	4	5	6	7	8	9	10	11	12	13
1.	Nilai SAKIP Kecamatan			BB	BB	BB	BB	BB	BB	BB	BB	
2.	Prosentase kehadiran aparatur Kecamatan menjadi lebih baik			100 %	100 %	100 %	100 %	100 %	100 %	100 %	100 %	
3.	Jumlah pelanggaran dan Ketertiban Umum yang di tindak lanjuti			12 Lap	12 Lap	12 Lap	12 Lap	12 Lap	12 Lap	12 Lap	12 Lap	
4.	Prosentase kewenangan Kecamatan yang di tindak lanjuti			100 %	100 %	100 %	100 %	100 %	100 %	100 %	100 %	
5.	Jumlah Desa yang melaksanakan Swadaya gotong royong dalam pembangunan			14 Desa	14 Desa	14 Desa	14 Desa	14 Desa	14 Desa	14 Desa	14 Desa	
6.	Prosentase Kualitas pelayanan publik yang menjadi kewenangan Kecamatan			100 %	100 %	100 %	100 %	100 %	100 %	100 %	100 %	

2.3. Isu-isu Penting Penyelenggaraan Tugas dan Fungsi Kecamatan Tirtayasa adalah :

1. Tingkat kinerja pelayanan Kecamatan Tirtayasa dalam hal kritis adalah meningkatkan profesionalisme petugas dan sistem pelayanan untuk memperoleh pelayanan berkualitas sesuai dengan asas penyelenggaraan pelayanan publik.
2. Permasalahan dan hambatan yang dihadapi dalam penyelenggaraan tugas dan fungsi di Kecamatan Tirtayasa sebagai berikut :
 - a. Terbatasnya jumlah personil di Kecamatan Tirtayasa sehingga menghambat penyelenggaraan tugas dan fungsi kecamatan Tirtayasa.
 - b. Terbatasnya sarana dan prasarana terkait dengan perangkat komputer bagi masing-masing pejabat struktural sehingga dalam melaksanakan tugas pelayanan belum maksimal
 - c. Belum semuanya terpenuhi usulan-usulan pembangunan diwilayah Kecamatan Tirtayasa hal ini disebabkan karena terbatasnya anggaran APBD Kabupaten Serang.
 - d. Pembangunan Infrastruktur di Kecamatan Tirtayasa sudah cukup baik, namun hal ini perlu ditingkatkan keberadaannya, khususnya untuk peningkatan jalan Kabupaten dan pembangunan jalan desa yang sudah secara bertahap dilakukan pembangunan melalui berbagai program pembangunan. Masalah pembangunan jalan di wilayah Kecamatan Tirtayasa terkendala dengan cepatnya usia fisiknya, karena struktur tanah yang mudah bergerak, kualitas yang kurang baik dan pada lokasi tertentu sering tergenang air sehingga usia teknis menjadi pendek ;
3. Dampaknya terhadap pencapaian Visi dan Misi Kepala Daerah, terhadap capaian program nasional/internasional, seperti SPM dan SDGs (*Sustainable Development Goals*).

4. Tantangan dan peluang dalam meningkatkan pelayanan Kecamatan Tirtayasa.

Tantangan :

- a. Terbatasnya sarana prasarana yang terkait dengan perangkat lunak maupun perangkat keras (Shof Weard–Hawaerd) sehingga mempengaruhi kelancaran proses pelayanan;
- b. Jaringan Internet sering trouble sehingga menghambat proses pelayanan;
- c. Keterbatasan sumberdaya manusia terkait dengan peningkatan pelayanan publik.

Peluang :

- a. Mengoptimalkan kinerja petugas pelayanan yang ada;
- b. Mengoptimalkan fungsi sarana prasarana yang ada dengan ditunjang beberapa peralatan yang pengadaannya secara swadaya;
- c. Melaksanakan pelatihan secara teknis bagi operator pelayanan publik sehingga ada peningkatan pengetahuan terkait dengan penggunaan alat dan cara menghadapi masyarakat secara santun dan menyenangkan;
- d. Membenahi sarana prasarana pelayanan dan fasilitas ruangan tunggu bagi pemohon melalui anggaran operasional Kecamatan.

Dari peluang yang kami laksanakan tersebut bisa mengatasi tantangan yang terkait dengan pelayanan publik sehingga proses pelayanan publik di Kecamatan Tirtayasa terlaksana dengan baik, tertib dan lancar.

5. Formulasi isu–isu penting berupa rekomendasi dan catatan yang strategis untuk ditindaklanjuti dalam perumusan program dan kegiatan prioritas tahun yang direncanakan, adalah :

a. Urusan Perencanaan Pembangunan .

Dalam Perencanaan Pembangunan pada tahun anggaran 2023 dan 2024, telah dilaksanakan melalui Musrenbang sesuai dengan yang telah direncanakan.

b. Urusan Kepemudaan dan Olah Raga.

Kecamatan Tirtayasa mengharapkan kepada Pemerintah agar terus melakukan pembinaan-pembinaan serta kompetisi dalam rangka memacu tumbuhnya bibit-bibit atlit yang berkualitas, sehingga mampu menambah kejuaraan dari tahun ke tahun.

c. Urusan Kesatuan Bangsa dan Politik Dalam Negeri.

Pada tahun anggaran 2023 dan 2024 Kecamatan Tirtayasa, melalui Program Peningkatan Keamanan dan Kenyamanan Lingkungan dengan melakukan penertiban, pembinaan, pemantau sehingga wilayah Kecamatan Tirtayasa dalam kondisi aman, nyaman, tertib dan kondusif, untuk meningkatkan kinerja perlu adanya tambahan porsenil, dan sarana prasaran yang mendukung.

d. Urusan Otonomi Daerah, Pemerintahan Umum, Administrasi Keuangan Daerah, Perangkat Daerah, Kepegawaian dan Persandian.

Pada tahun anggaran 2023 dan 2024, telah berhasil dilaksanakan oleh Kecamatan Tirtayasa melalui Program Pelayanan Administrasi Perkantoran, Peningkatan Sarana dan Prasarana Aparatur, dan Peningkatan Pengembangan Sistem Pelaporan Capaian Kinerja dan Keuangan. Serta penyusunan dokumen perencanaan dan evaluasi, untuk meningkatkan kinerja perlu adanya tambahan porsonil, dan sarana prasaran yang mendukung.

e. Urusan Pemberdayaan Masyarakat dan Desa.

Pada tahun anggaran 2023 dan 2024, telah berhasil dilaksanakan oleh Kecamatan Tirtayasa melalui Program Peningkatan Keberdayaan Masyarakat Pedesaan dan Program

Peningkatan Partisipasi Masyarakat Dalam Membangun Desa, dalam penyusunan APBDes masih ada beberapa usulan kegiatan yang masih belum sinkron dengan RPJM Kabupaten.

2.4. Terhadap Rancangan Awal RKPD

Rumusan program dan kegiatan yang diusulkan pada RKPD Tahun 2026 sudah menuangkan fungsi dan tugas pokok Kecamatan Tirtayasa dalam rangka mencapai tujuan, indikator sasaran, indikator program yang tertuang dalam RPJMD Tahun 2021-2026.

Dalam penyusunan dokumen perencanaan program dan kegiatan disusun dengan acuan Peraturan Menteri Dalam Negeri Republik Indonesia Nomor 90 Tahun 2019 tentang Klasifikasi, Kodefikasi dan Nomenklatur Perencanaan Pembangunan dan Keuangan Daerah yang telah dimutawakan melalui Surat Edaran. Jumlah anggaran yang dibutuhkan dibandingkan dengan Rancangan Awal RKPD dimasing-masing program dan kegiatan secara lebih rinci dituangkan dalam tabel 2.3 sebagai berikut :

Tabel 2.3
Review terhadap Rancangan Awal RKPD Tahun 2026
Kabupaten Serang

Nama Perangkat Daerah : Kecamatan Tirtayasa

NO	Rancangan Awal RKPD					Hasil Analisa Kebutuhan					Catatan Penting
	Program / Kegiatan / Sub Kegiatan	Lokasi	Indikator Kinerja	Target Capaian	Pagu Indikatif	Program / Kegiatan / Sub Kegiatan	Lokasi	Indikator Kinerja	Target Capaian	Pagu Indikatif	
1	2	3	4	5	6	7	8	9	10	11	12
	URUSAN KEWILAYAHAN				5.099.395.340	URUSAN KEWILAYAHAN				4.800.797.013	
1	Program Penunjang Urusan Pemerintahan Daerah Kabupaten/Kota	Kecamatan	Meningkatnya kualitas aparatur Kecamatan pada pencapaian kinerja penyelenggaraan pemerintahan		3.000.167,198	Program Penunjang Urusan Pemerintahan Daerah Kabupaten/Kota	Kecamatan	Meningkatnya kualitas aparatur Kecamatan pada pencapaian kinerja penyelenggaraan pemerintahan		3.463.923.050	APBD
	Kegiatan Administrasi Keuangan Perangkat Daerah	Kecamatan	Terselenggaranya Administrasi Keuangan Perangkat Daerah		2.728.400.398	Kegiatan Administrasi Keuangan Perangkat Daerah	Kecamatan	Terselenggaranya Administrasi Keuangan Perangkat Daerah		2.728.566.346	APBD
	Penyediaan Gaji dan Tunjangan ASN	Kecamatan	Tersedianya Gaji dan Tunjangan ASN	1 Thn	2.728.400.398	Penyediaan Gaji dan Tunjangan ASN	Kecamatan	Tersedianya Gaji dan Tunjangan ASN	1 Thn	2.728.566.346	APBD
	Kegiatan Administrasi Umum Perangkat Daerah	Kecamatan	Terselenggaranya Administrasi Umum Perangkat Daerah	1 Thn	108.122.000	Kegiatan Administrasi Umum Perangkat Daerah	Kecamatan	Terselenggaranya Administrasi Umum Perangkat Daerah	1 Thn	142.675.400	APBD
	Penyediaan Komponen Instalasi Listrik/Penerangan Bangunan Kantor	Kecamatan	Tersedianya Komponen Instalasi Listrik/ Penerangan Bangunan Kantor	12 Bln	5.110,000	Penyediaan Komponen Instalasi Listrik/Penerangan Bangunan Kantor	Kecamatan	Tersedianya Komponen Instalasi Listrik/ Penerangan Bangunan Kantor	12 Bln	5.110,000	APBD
	Penyediaan Peralatan dan Perlengkapan Kantor	Kecamatan	Tersedianya Penyediaan Peralatan dan Perlengkapan Kantor	12 Bln	4.354,000	Penyediaan Peralatan dan Perlengkapan Kantor	Kecamatan	Tersedianya Penyediaan Peralatan dan Perlengkapan Kantor	12 Bln	2.668.000	APBD
	Penyediaan Bahan Logistik Kantor	Kecamatan	Tersedianya Alat Tulis Kantor	12 Bln	21.428,000	Penyediaan Bahan Logistik Kantor	Kecamatan	Tersedianya Alat Tulis Kantor	12 Bln	26.393.400	APBD

Penyediaan Barang Cetak dan Penggandaan	Kecamatan	Tersedianya Barang Cetak dan Penggandaan	1 Thn	5,000,000	Penyediaan Barang Cetak dan Penggandaan	Kecamatan	Tersedianya Barang Cetak dan Penggandaan	1 Thn	5,000,000	APBD
Penyediaan Bahan Bacaan dan Peraturan Perundang-undangan	Kecamatan	Tersedianya bahan bacaan dan peraturan perundang-undangan sebagai penunjang pelayanan administrasi perkantoran	1 Thn	3,600,000	Penyediaan Bahan Bacaan dan Peraturan Perundang-undangan	Kecamatan	Tersedianya bahan bacaan dan peraturan perundang-undangan sebagai penunjang pelayanan administrasi perkantoran	1 Thn	3,600,000	APBD
Fasilitasi Kunjungan Tamu	Kecamatan	Tersedianya Makanan dan Minuman Jamuan Tamu	1 Thn	4.510.000	Fasilitasi Kunjungan Tamu	Kecamatan	Tersedianya Makanan dan Minuman Jamuan Tamu	1 Thn	4.734.000	APBD
Penyelenggaraan Koordinasi dan Konsultasi SKPD	Kecamatan	Terlaksananya kebutuhan Makanan dan Minuman Rapat	1 Thn	64.120.000	Penyelenggaraan Koordinasi dan Konsultasi SKPD	Kecamatan	Terlaksananya kebutuhan Makanan dan Minuman Rapat	1 Thn	95.170.000	APBD
		Terlaksananya kebutuhan perjalanan dinas dalam daerah dan keluar daerah	1 Thn				Terlaksananya kebutuhan perjalanan dinas dalam daerah dan keluar daerah	1 Thn		
Pengadaan barang Milik Daerah Penunjang Urusan Pemerintahan Daerah	Kecamatan	Terlaksananya Pengadaan Barang Milik Daerah	1 Thn	0	Pengadaan barang Milik Daerah Penunjang Urusan Pemerintahan Daerah	Kecamatan	Terlaksananya Pengadaan Barang Milik Daerah	1 Thn	20.381.000	APBD
Pengadaan Peralatan dan Mesin Lainnya	Kecamatan	Terlaksananya Belanja Peralatan dan Perlengkapan Kantor	1 Thn	0	Pengadaan Peralatan dan Mesin Lainnya	Kecamatan	Terlaksananya Belanja Peralatan dan Perlengkapan Kantor	1 Thn	20.381.000	APBD
Penyediaan Jasa Penunjang Urusan Pemerintah Daerah	Kecamatan	Tersedianya Jasa Penunjang Urusan Pemerintah Daerah	12 Bln	65.402.000	Penyediaan Jasa Penunjang Urusan Pemerintah Daerah	Kecamatan	Tersedianya Jasa Penunjang Urusan Pemerintah Daerah	12 Bln	235.007.424	APBD
Penyediaan Jasa Komunikasi, Sumber Daya Air dan Listrik	Kecamatan	Terbayarnya Listrik Kantor, Rumah Dinas, dan Internet Kantor	12 Bln	35.402.000	Penyediaan Jasa Komunikasi, Sumber Daya Air dan Listrik	Kecamatan	Terbayarnya Listrik Kantor, Rumah Dinas, dan Internet Kantor	12Bln	39.402.000	APBD
Penyediaan Jasa Pelayanan Umum Kantor	Kecamatan	Tersedianya Jasa Pelayanan Umum Kantor	12 Bln	30.000.000	Penyediaan Jasa Pelayanan Umum Kantor	Kecamatan	Tersedianya Jasa Pelayanan Umum Kantor	12 Bln	195.605.424	APBD

	Pemeliharaan Barang Milik Daerah Penunjang Urusan Pemerintah Daerah	Kecamatan	Tersedianya Pemeliharaan Barang Milik Daerah Penunjang Urusan Pemerintah Daerah	12 Bln	98.242.800	Pemeliharaan Barang Milik Daerah Penunjang Urusan Pemerintah Daerah	Kecamatan	Tersedianya Pemeliharaan Barang Milik Daerah Penunjang Urusan Pemerintah Daerah	12 Bln	123.508.000	APBD
	Penyediaan Jasa Pemeliharaan, Biaya Pemeliharaan, Pajak dan Perizinan Kendaraan Dinas Operasional atau Lapangan	Kecamatan	Tersedianya Pemeliharaan/Rutin Berkala Kendaraan Dinas Operasional	1 Thn	75.860.800	Penyediaan Jasa Pemeliharaan, Biaya Pemeliharaan, Pajak dan Perizinan Kendaraan Dinas Operasional atau Lapangan	Kecamatan	Tersedianya Pemeliharaan/Rutin Berkala Kendaraan Dinas Operasional	1 Thn	97.293.000	APBD
	Pemeliharaan Peralatan dan Mesin Lainnya	Kecamatan	Terpenuhinya pemeliharaan peralatan dan perlengkapan kantor	1 Thn	8.470,000	Pemeliharaan Peralatan dan Mesin Lainnya	Kecamatan	Terpenuhinya pemeliharaan peralatan dan perlengkapan kantor	1 Thn	8.780,000	APBD
	Pemeliharaan/Rehabilitasi Sarana dan Prasarana Gedung Kantor atau Bangunan Lainnya	Kecamatan	Tersedianya Pemeliharaan/ Rehabilitasi Sarana dan Prasarana Gedung Kantor atau Bangunan Lainnya	12 Bln	13.912,000	Pemeliharaan/Rehabilitasi Sarana dan Prasarana Gedung Kantor atau Bangunan Lainnya	Kecamatan	Tersedianya Pemeliharaan/ Rehabilitasi Sarana dan Prasarana Gedung Kantor atau Bangunan Lainnya	12 Bln	17.435,000	APBD
2	Program Penyelenggaraan Pemerintahan dan Pelayanan Publik	Kecamatan	Cakupan Penyelenggaraan Pemerintahan dan Pelayanan Publik		1.293.420.000	Program Penyelenggaraan Pemerintahan dan Pelayanan Publik	Kecamatan	Cakupan Penyelenggaraan Pemerintahan dan Pelayanan Publik		1.048.447.791	APBD
	Kegiatan Koordinasi Penyelenggaraan Kegiatan Pemerintahan di Tingkat Kecamatan	Kecamatan	Terlaksananya Koordinasi Penyelenggaraan Pemerintahan di Tingkat Kecamatan	1 Thn	73.420,000	Kegiatan Koordinasi Penyelenggaraan Kegiatan Pemerintahan di Tingkat Kecamatan	Kecamatan	Terlaksananya Koordinasi Penyelenggaraan Pemerintahan di Tingkat Kecamatan	1 Thn	92.830.391	APBD
	Koordinasi/Sinergis Perencanaan dan Pelaksanaan Kegiatan Pemerintahan dengan Perangkat Daerah dan Instansi Vertikal Terkait	Kecamatan	Terlaksananya Kegiatan Monitoring dan Evaluasi PBB P2	1 Thn	20.800,000	Koordinasi/Sinergis Perencanaan dan Pelaksanaan Kegiatan Pemerintahan dengan Perangkat Daerah dan Instansi Vertikal Terkait	Kecamatan	Terlaksananya Kegiatan Monitoring dan Evaluasi PBB P2	1 Thn	22.210.391	APBD

	Peningkatan Efektivitas Kegiatan Pemerintahan di Tingkat Kecamatan	Kecamatan	Terlaksananya Pekan Olahraga Kabupaten	1 Keg	52.620.000	Peningkatan Efektivitas Kegiatan Pemerintahan di Tingkat Kecamatan	Kecamatan	Terlaksananya Pekan Olahraga Kabupaten	1 Keg	70.620.000	APBD
	Kegiatan Pelaksanaan Urusan Pemerintahan yang Dilimpahkan kepada Camat	Kecamatan	Terlaksananya Urusan Pemerintahan yang Dilimpahkan kepada Camat		1.220.000.000	Kegiatan Pelaksanaan Urusan Pemerintahan yang Dilimpahkan kepada Camat	Kecamatan	Terlaksananya Urusan Pemerintahan yang Dilimpahkan kepada Camat		955.617.400	APBD
	Pelaksanaan Urusan Pemerintahan yang terkait dengan kewenangan lain yang dilimpahkan	Kecamatan	Terlaksananya Urusan Pengolahan dan kegiatan persampahan	1 Thn	1.220.000.000	Pelaksanaan Urusan Pemerintahan yang terkait dengan kewenangan lain yang dilimpahkan	Kecamatan	Terlaksananya Urusan Pengolahan dan kegiatan persampahan	1	955.617.400	2.04
3	Program Pemberdayaan Masyarakat Desa dan Kelurahan	Kecamatan	Cakupan Program Pemberdayaan Masyarakat Desa dan Kelurahan		235.785.200	Program Pemberdayaan Masyarakat Desa dan Kelurahan	Kecamatan	Cakupan Program Pemberdayaan Masyarakat Desa dan Kelurahan		183.920.000	APBD
	Koordinasi Kegiatan Pemberdayaan Desa	Kecamatan	Terlaksananya Koordinasi Kegiatan Pemberdayaan Desa	3 Thn	235.784.200	Koordinasi Kegiatan Pemberdayaan Desa	Kecamatan	Terlaksananya Koordinasi Kegiatan Pemberdayaan Desa	1 Thn	183.920.000	APBD
	Peningkatan Partisipasi Masyarakat dalam Forum Musyawarah Perencanaan Pembangunan di Desa	Kecamatan	Terselenggaranya Kegiatan Musrenbang RKPD	1 Thn	30,361.400	Peningkatan Partisipasi Masyarakat dalam Forum Musyawarah Perencanaan Pembangunan di Desa	Kecamatan	Terselenggaranya Kegiatan Musrenbang RKPD	1 Thn	27.660.000	APBD
	Peningkatan Efektifitas Kegiatan Pemberdayaan Masyarakat Diwilayah Kecamatan	Kecamatan	Terselenggaranya Kegiatan Kabupaten Serang Sehat, Fasilitas P2TP2A dan Pembinaan PKK Kecamatan	1 Thn	155.422.800	Peningkatan Efektifitas Kegiatan Pemberdayaan Masyarakat Diwilayah Kecamatan	Kecamatan	Terselenggaranya Kegiatan Kabupaten Serang Sehat, Fasilitas P2TP2A dan Pembinaan PKK Kecamatan	1 Thn	106.260.000	APBD
	Pemberdayaan Lembaga kemasyarakatan Tingkat Kecamatan	Kecamatan	Terselenggaranya Kegiatan Unggulan Spasial Tematik pada Kecamatan	1 Thn	50,000,000	Pemberdayaan Lembaga kemasyarakatan Tingkat Kecamatan	Kecamatan	Terselenggaranya Kegiatan Unggulan Spasial Tematik pada Kecamatan	1 Thn	50,000,000	APBD

	Penyediaan Sarana dan Prasarana Lembaga kemasyarakatan	Kecamatan	Terselenggaranya Kegiatan Unggulan Spasial Tematik di Kecamatan	1 Thn	50,000,000	Penyediaan Sarana dan Prasarana Lembaga kemasyarakatan	Kecamatan	Terselenggaranya Kegiatan Unggulan Spasial Tematik di Kecamatan	1 Thn	22.613.500	APBD
	Fasilitasi Pengembangan Usaha Ekonomi Masyarakat	Kecamatan	Terselenggaranya Kegiatan Unggulan Spasial Tematik di Kecamatan	1 Thn	18.630,000	Penyediaan Sarana dan Prasarana Lembaga kemasyarakatan	Kecamatan	Terselenggaranya Kegiatan Unggulan Spasial Tematik di Kecamatan	1 Thn	27.386.500	APBD
4	Program Koordinasi Ketenteraman dan Ketertiban Umum	Kecamatan	Cakupan Program Koordinasi Ketenteraman dan Ketertiban Umum		18.630,000	Program Koordinasi Ketenteraman dan Ketertiban Umum	Kecamatan	Cakupan Program Koordinasi Ketenteraman dan Ketertiban Umum		22.730,000	APBD
	Koordinasi Upaya Penyelenggaraan Ketenteraman dan Ketertiban Umum	Kecamatan	Terselenggaranya Koordinasi Upaya Penyelenggaraan Ketenteraman dan Ketertiban Umum	1 Thn	18.630,000	Koordinasi Upaya Penyelenggaraan Ketenteraman dan Ketertiban Umum	Kecamatan	Terselenggaranya Koordinasi Upaya Penyelenggaraan Ketenteraman dan Ketertiban Umum	1 Thn	22.730,000	APBD
	Sinergitas dengan Kepolisian Republik Indonesia, Tentara Nasional Indonesia dan Instansi Vertikal di Wilayah Kecamatan	Kecamatan	Terselenggaranya Sinergitas dengan Kepolisian Republik Indonesia, Tentara Nasional Indonesia dan Instansi Vertikal di Wilayah Kecamatan	1 Thn	166.052.000	Sinergitas dengan Kepolisian Republik Indonesia, Tentara Nasional Indonesia dan Instansi Vertikal di Wilayah Kecamatan	Kecamatan	Terselenggaranya Sinergitas dengan Kepolisian Republik Indonesia, Tentara Nasional Indonesia dan Instansi Vertikal di Wilayah Kecamatan	1 Thn	22.730,000	APBD
5	Program Penyelenggaraan Urusan Pemerintahan Umum	Kecamatan	Cakupan Program Penyelenggaraan Urusan Pemerintahan Umum	1 Thn	166.052.000	Program Penyelenggaraan Urusan Pemerintahan Umum	Kecamatan	Cakupan Program Penyelenggaraan Urusan Pemerintahan Umum	1 Thn	207.602.000	APBD
	Penyelenggaraan Urusan Pemerintahan Umum sesuai Penugasan Kepala Daerah	Kecamatan	Terlaksananya Penyelenggaraan Urusan Pemerintahan Umum sesuai Penugasan Kepala Daerah	1 Thn	50,000,000	Penyelenggaraan Urusan Pemerintahan Umum sesuai Penugasan Kepala Daerah	Kecamatan	Terlaksananya Penyelenggaraan Urusan Pemerintahan Umum sesuai Penugasan Kepala Daerah	1 Thn	207.602.000	APBD

	Pembinaan Wawasan Kebangsaan dan Ketahanan Nasional Dalam Rangka Memantapkan Pengamalan Pancasila, UUD 45, Pelestarian Bhineka Tunggal Ika serta Pertahanan dan Pemeliharaan Keutuhan Negara Kesatuan Republik Indonesia	Kecamatan	Terselenggaranya Kegiatan Peringatan HUT Kabupaten, HUT Kemerdekaan Republik Indonesia	1 Thn	80.494.000	Pembinaan Wawasan Kebangsaan dan Ketahanan Nasional Dalam Rangka Memantapkan Pengamalan Pancasila, UUD 45, Pelestarian Bhineka Tunggal Ika serta Pertahanan dan Pemeliharaan Keutuhan Negara Kesatuan Republik Indonesia	Kecamatan	Terselenggaranya Kegiatan Peringatan HUT Kabupaten, HUT Kemerdekaan Republik Indonesia	1 Thn	102.224.000	APBD
	Pembinaan Kerukunan Antar Suku dan Intra Suku, Umat Beragama, Ras, dan Golongan Lainnya Guna Mewujudkan Stabilitas Keamanan Lokal, Regional, dan Nasional	Kecamatan	Terlaksananya Pembinaan Kerukunan Antar Suku dan Intra Suku, Umat Beragama, Ras, dan Golongan Lainnya Guna Mewujudkan Stabilitas Keamanan Lokal, Regional, dan Nasional	1 Thn	85.558.000	Pembinaan Kerukunan Antar Suku dan Intra Suku, Umat Beragama, Ras, dan Golongan Lainnya Guna Mewujudkan Stabilitas Keamanan Lokal, Regional, dan Nasional	Kecamatan	Terlaksananya Pembinaan Kerukunan Antar Suku dan Intra Suku, Umat Beragama, Ras, dan Golongan Lainnya Guna Mewujudkan Stabilitas Keamanan Lokal, Regional, dan Nasional		105.378.000	APBD
6	Program Pembinaan dan Pengawasan Pemerintahan Desa	Kecamatan	Cakupan Program Pembinaan dan Pengawasan Pemerintahan Desa		80.125.370	Program Pembinaan dan Pengawasan Pemerintahan Desa	Kecamatan	Cakupan Program Pembinaan dan Pengawasan Pemerintahan Desa		80.125.000	APBD
	Fasilitasi, Rekomendasi, dan Koordinasi Pembinaan dan Pengawasan Pemerintahan Desa	Kecamatan	Terlaksananya Fasilitasi, Rekomendasi, dan Koordinasi Pembinaan dan Pengawasan Pemerintahan Desa		80.125.370	Fasilitasi, Rekomendasi, dan Koordinasi Pembinaan dan Pengawasan Pemerintahan Desa	Kecamatan	Terlaksananya Fasilitasi, Rekomendasi, dan Koordinasi Pembinaan dan Pengawasan Pemerintahan Desa		80.125.000	APBD
	Fasilitasi Administrasi Tata Pemerintahan Desa	Kecamatan	Terselenggaranya Kegiatan Monitoring dan Evaluasi APBDes, Pelatihan-pelatihan	14 Desa	80.125.370	Fasilitasi Administrasi Tata Pemerintahan Desa	Kecamatan	Terselenggaranya Kegiatan Monitoring dan Evaluasi APBDes, Pelatihan-pelatihan	14 Desa	80.125.000	APBD

2.5 Penelaahan Usulan Program dan Kegiatan masyarakat.

Bahwa Usulan Program/Kegiatan yang dibahas didalam musrenbang mekanismenya diawali dari penggalian gagasan dari tingkat Dusun/Lingkungan melibatkan unsur Tokoh Masyarakat, Tokoh Pemuda, Unsur Perempuan dan Organisasi Kemasyarakatan sehingga menghasilkan usulan program yang di bawah ke form Musrenbangdes.

Pada forum Musrenbangdes menghasilkan skala prioritas usulan tingkat Desa/Kelurahan selanjutnya ditunjuk perwakilan dari Desa/Kelurahan untuk mengawal usulan tersebut di Form Musrenbang Tingkat Kecamatan.

Hasil Musrenbang Kecamatan merupakan Skala prioritas program yang telah sesuai dengan kebutuhan riil masyarakat serta isu - isu penting dari masing-masing Perangkat Daerah yang ada pada Unit Pelaksana Teknis di tingkat Kecamatan

Program dan kegiatan Kecamatan Tirtayasa Kabupaten Serang Tahun 2026 disusun dengan menampung usulan dari hasil pelaksanaan Musyawarah Rencana Pembangunan (Musrenbang) Tahun 2026 dan Musyawarah Rencana Pembangunan Desa Tahun 2026 kemudian disusun menjadi Rencana Kerja Kecamatan Tirtayasa Tahun 2026.

Adapun usulan program dan kegiatan dari pemangku kepentingan tahun 2026 berdasarkan hasil musrenbang dan musrenbangdes tersaji dalam tabel 2.4 sebagai berikut :

Tabel 2.4

**Usulan Program dan Kegiatan dari Para Pemangku Kepentingan Tahun 2026
Kabupaten Serang**

Nama Perangkat Daerah : Kecamatan Tirtayasa

No	Program/Kegiatan/ Sub Kegiatan	Lokasi	Indikator Kinerja	Besaran /volume	Catatan
1	2	3	4	5	6
	-----	NIHIL	-----		

BAB III

TUJUAN DAN SASARAN KECAMATAN TIRTAYASA

3.1 Telaahan Terhadap Kebijakan Nasional

Telaah terhadap kebijakan nasional merupakan penelaahan yang menyangkut arah kebijakan dan prioritas pembangunan nasional. Keberhasilan pembangunan nasional adalah keberhasilan dari pencapaian semua sasaran dan prioritas serta program dan kegiatan pembangunan daerah yang ditetapkan dalam RKPD dan dilaksanakan secara nyata oleh semua pemangku kepentingan. Sesuai dengan Tema RKP Tahun 2026 “Mempercepat Transformasi Ekonomi Yang Inklusif dan Berkelanjutan”.

RKP Tahun 2026 dijabarkan dalam 7 Prioritas Nasional yaitu :

1. Memperkuat Ketahanan Ekonomi untuk Pertumbuhan Berkualitas dan Berkeadilan;
2. Mengembangkan Wilayah untuk Mengurangi Kesenjangan dan Menjamin Pemerataan;
3. Meningkatkan Sumber Daya Manusia Berkualitas dan Berdaya Saing;
4. Revolusi Mental dan Pembangunan Kebudayaan;
5. Memperkuat Infrastruktur untuk mendukung Pengembangan Ekonomi dan Pelayanan Dasar;
6. Membangun Lingkungan Hidup, Meningkatkan Ketahanan Bencana dan Perubahan Iklim;
7. Memperkuat Stabilitas Polhuhhankam dan Transformasi Pelayanan Publik.

Dalam pelaksanaannya RKP 2026 memiliki pedoman 8 Arah Kebijakan, yaitu :

1. Pengurangan Kemiskinan dan Penghapusan Kemiskinan Ekstrem;
2. Peningkatan Kualitas Pelayanan Pendidikan dan Kesehatan;
3. Penguatan Daya Saing Usaha;
4. Revitalisasi Industri dan Penguatan Riset Terapan;
5. Pembangunan Rendah karbon dan Transisi Energi;

6. Percepatan Pembangunan Infrastruktur Dasar dan Konektivitas;
7. Percepatan Pembangunan Ibu Kota Nusantara (IKN), dan
8. Pelaksanaan Pemilu 2026.

Arah Kebijakan RKPD Provinsi Banten Tahun 2026 difokuskan pada upaya Pemantapan Daya Saing Daerah untuk Memacu Pertumbuhan Ekonomi sebagai Kerangka Tahap Modernisasi. Untuk mencapai focus pemantapan tersebut, penyusunan RKPD Tahun 2026 dibuat dengan lebih implementatif melalui pendekatan top down, bottom up, partisipatif, politik, teknokratik yang berorientasi Tematik, Holistik, Integratif, dan Spasial (THIS).

Penyusunan Rencana Kerja Kecamatan Tirtayasa Tahun 2026 juga dimaksudkan sebagai bentuk penjabaran Visi pembangunan Kabupaten Serang Tahun 2021-2026 sebagaimana ditetapkan dalam Rencana Pembangunan Jangka Menengah Daerah (RPJMD) yaitu **“Terwujudnya Kabupaten Serang Yang Semakin Maju, Sejahtera, Berkeadilan dan Agamis”**.

Guna mencapai visi, maka misi Kabupaten Serang lima tahun ke depan akan melakukan upaya sebagai berikut :

1. Meningkatkan perluasan dan pemerataan kesempatan memperoleh pendidikan dan layanan pendidikan yang bermutu disetiap jalur dan jenjang pendidikan serta melestarikan dan mengembangkan tradisi budaya sebagai kearifan lokal yang tumbuh dan hidup ditengah masyarakat;
2. Meningkatkan pelayanan kesehatan yang bermutu, merata dan terjangkau yang didukung oleh tenaga kesehatan yang profesional;
3. Meningkatkan pembangunan sarana prasarana wilayah, Penataan Ruang Dan Permukiman yang memadai dan berkualitas;
4. Meningkatkan kemandirian dan daya saing ekonomi masyarakat, untuk optimalisasi penyerapan tenaga kerja dan penanggulangan kemiskinan;
5. Meningkatkan Tata Kelola Pemerintahan Yang Baik Serta Pelayanan Publik Yang Prima Didukung Kapasitas Birokrasi Yang Berintegritas, Kompeten Dan Profesional;

6. Memantapkan Fungsi Dan Peran Agama Sebagai Landasan Moral Dan Spiritual Dalam Kehidupan Individu, Bermasyarakat Dan Bernegara.

Selanjutnya untuk melaksanakan dari visi misi Kepala Daerah yang telah dimanahkan dalam RPJMD Kabupaten Serang 2021–2026 maka Kecamatan Tirtayasa menetapkan tujuan dari Rencana Strategis Kecamatan Tirtayasa yaitu “ Meningkatkan Kualitas Tata Kelola Pemerintahan dan Pelayanan Publik “.

3.2 Tujuan dan Sasaran Renja Kecamatan Tirtayasa

Tujuan merupakan penjabaran atau implementasi dari pernyataan misi dan meletakkan kerangka prioritas untuk memfokuskan arah semua program dan kegiatan dalam melaksanakan misi.

Tujuan dicanangkan untuk jangka waktu 5 (lima) tahun. Tujuan dan sasaran Renja Kecamatan Tirtayasa Tahun 2026 adalah sebagaimana berikut:

3.2.1 Tujuan

Mengacu pada Visi dan Misi Pemerintah Daerah yang telah ditetapkan, maka Tujuan Jangka Menengah Kecamatan Tirtayasa selama 5 (lima) tahun anggaran sampai tahun 2026 adalah “*Meningkatkan Kualitas Tata Kelola Pemerintahan dan Pelayanan Publik dengan Indikator Indeks Reformasi Birokrasi*”

3.2.2 Sasaran

Sasaran adalah merupakan penjabaran dari tujuan organisasi dan menggambarkan hal-hal yang ingin dicapai melalui tindakan-tindakan yang akan dilakukan secara operasional. Oleh karenanya rumusan sasaran yang ditetapkan diharapkan dapat memberikan fokus pada penyusunan program operasional dan kegiatan pokok organisasi yang bersifat spesifik, terinci, dapat diukur dan dapat dicapai. Sasaran Kecamatan Tirtayasa yang akan diwujudkan dalam kurun waktu sampai Awal tahun 2026, ditetapkan sebagai berikut :

Tabel 3.1
Tujuan dan Sasaran Jangka Menengah Kecamatan Tirtayasa

No	TUJUAN	SASARAN	INDIKATOR SASARAN	TARGET TAHUNAN					
				2021	2022	2023	2026	2026	2026
1	Meningkatkan kualitas tata kelola pemerintahan dan pelayanan publik dengan indikator indeks reformasi birokrasi	Meningkatnya kinerja penyelenggaraan pemerintahan daerah	Cakupan penyelenggaraan urusan dan pembinaan kewilayahan yang ditangani	BB	BB	BB	BB	BB	BB

3.3 Program dan Kegiatan

3.3.1 Faktor-faktor yang menjadi pertimbangan terhadap rumusan program dan kegiatan

Faktor-faktor yang menjadi bahan pertimbangan penyusunan rumusan program dan kegiatan Kecamatan Tirtayasa Tahun 2026 adalah sebagai berikut:

1. Visi Kabupaten Serang
“ Terwujudnya Kabupaten Serang Yang Semakin Maju, Sejahtera, Berkeadilan dan Agamis “
2. Misi Ke - 5 Kabupaten Serang
“ Meningkatkan Tata Kelola Pemerintahan Yang Baik Serta Pelayanan Publik Yang Prima Didukung Kapasitas Birokrasi Yang Berintegritas, Kompeten dan Profesional “
3. Untuk melaksanakan tugas pokok dan fungsi Kecamatan

3.3.2 Rekapitulasi Program dan Kegiatan

Berdasarkan faktor-faktor yang menjadi pertimbangan terhadap rumusan program dan kegiatan dalam Rencana Kerja Kecamatan Tirtayasa Tahun 2026 dirumuskan bahwa untuk melaksanakan tugas pokok dan fungsinya Kecamatan Tirtayasa merumuskan 6 Program 11 Kegiatan dan 20 Sub Kegiatan.

Secara rinci Program, Kegiatan dan Sub Kegiatan Kecamatan Tirtayasa Tahun 2026 sebagaimana disajikan pada tabel berikut :

Tabel 3.2
Rincian Program, Kegiatan dan Sub Kegiatan Tahun 2026

NO	Program	Kegiatan	Sub Kegiatan
1	Program Penunjang Urusan Pemerintahan Daerah Kabupaten/ Kota	Administrasi Keuangan Perangkat Daerah	Penyediaan Gaji dan Tunjangan ASN
		Administrasi Umum Perangkat Daerah	Penyediaan Komponen Instalasi Listrik/Penerangan Bangunan Kantor
			Penyediaan Peralatan dan Perlengkapan Kantor
			Penyediaan Bahan Logistik
			Penyediaan Barang Cetak dan Penggandaan
			Penyediaan Bahan Bacaan dan Peraturan Perundang-undangan
			Fasilitasi Kunjungan Tamu
			Penyelenggaraan Rapat Koordinasi dan Konsultasi SKPD
		Pengadaan Barang Milik Daerah Penunjang Urusan Pemerintah Daerah	Pengadaan Peralatan dan mesin Lainnya
		Penyediaan Jasa Penunjang Urusan Pemerintahan Daerah	Penyediaan Jasa Komunikasi, Sumber Daya Air dan Listrik
Penyediaan Jasa Pelayanan Umum Kantor			
Pemeliharaan Barang Milik Daerah Penunjang Urusan Pemerintah Daerah	Penyediaan Jasa Pemeliharaan, Biaya Pemeliharaan dan Pajak Kendaraan Perorangan Dinas atau Kendaraan Jabatan		
	Pemeliharaan Peralatan dan Mesin Lainnya		
	Pemeliharaan/Rehabilitasi Sarana dan Prasarana Gedung Kantor atau Bangunan Lainnya		
2	Program Penyelenggaraan Pemerintahan dan Pelayanan Publik	Koordinasi Penyelenggaraan Kegiatan Pemerintahan di Tingkat Kecamatan	Koordinasi/Sinergi Perencanaan dan Pelaksanaan Kegiatan Pemerintahan dengan Perangkat Daerah dan Instansi Vertikal Terkait
		Pelaksanaan Urusan Pemerintahan yang Dilimpahkan kepada Camat	Pelaksanaan Urusan Pemerintahan yang terkait dengan Kewenangan Lain yang Dilimpahkan
3	Program Pemberdayaan Masyarakat Desa dan Kelurahan	Koordinasi Kegiatan Pemberdayaan Desa	Peningkatan Partisipasi Masyarakat dalam Forum Musyawarah Perencanaan Pembangunan di Desa

			Peningkatan Efektifitas Kegiatan Pemberdayaan Masyarakat di Wilayah Kecamatan
			Pemberdayaan Lembaga kemasyarakatan Tingkat Kecamatan
4	Program Koordinasi dan Ketentraman dan Ketertiban Umum	Koordinasi Upaya Penyelenggaraan Ketentraman dan Ketertiban Umum	Sinergitas dengan Kepolisian Negara Republik Indonesia, Tentara Nasional Indonesia dan Instansi Vertikal di Wilayah Kecamatan
5	Program Penyelenggaraan Urusan Pemerintahan Umum	Penyelenggaraan Urusan Pemerintahan Umum Sesuai Penugasan Kepala Daerah	Pembinaan Wawasan Kebangsaan dan Ketahanan Nasional dalam Rangka Memantapkan Pengamalan Pancasila, Pelaksanaan Undang-Undang Dasar Negara Republik Indonesia Tahun 1945, Pelestarian Bhinneka Tunggal Ika serta Pemertahanan dan Pemeliharaan Keutuhan Negara Kesatuan Republik Indonesia
			Pembinaan Kerukunan Antarsuku dan Intrasuku, Umat Beragama, Ras dan Golongan Lainnya Guna Mewujudkan Stabilitas Keamanan Lokal, Regional dan Nasional
6	Program Pembinaan dan Pengawasan Pemerintahan Desa	Fasilitasi, Rekomendasi dan Koordinasi Pembinaan dan Pengawasan Pemerintahan Desa	Fasilitasi Administrasi Tata Pemerintahan Desa

BAB IV

RENCANA KERJA DAN PENDANAAN KECAMATAN TIRTAYASA

Rencana Kerja dan pendanaan Kecamatan Tirtayasa untuk Tahun 2026 sebesar Rp. **4,095.083.750,-** secara rinci Rencana Kerja dan pendanaan Tahun 2026 termuat dalam tabel 4.1 sebagai berikut :

Tabel 4.1
Rumusan Rencana Program dan Kegiatan Tahun 2026 dan Perkiraan Maju 2027
Kecamatan Tirtayasa Kabupaten Serang

Perangkat Daerah : Kecamatan Tirtayasa

Kode	Urusan Bidang/ Urusan Program/ Kegiatan/ Sub Kegiatan	Indikator Kinerja Program (Outcome) / Kegiatan (Output)	Rencana Tahun 2026					Prakiraan maju Rencana Tahun 2027		
			Lokasi Output Kegiatan	Target Capaian Kinerja	Target	Pagu Indikatif (Rp.)	Sumber Dana	Target Capaian Kinerja	Target	Kebutuhan Dana/Pagu Indikatif
7	UNSUR KEWILAYAHAN									
7,01	KECAMATAN ADMINISTRASI									
7.01.01	PROGRAM PENUNJANG URUSAN PEMERINTAHAN DAERAH KABUPATEN/KOTA	Meningkatnya kualitas aparatur Kecamatan pada pencapaian kinerja penyelenggaraan pemerintahan				3.083.304.274				3.423.500.000
7.01.01.2.02	Administrasi Keuangan Perangkat Daerah	Terlaksananya Administrasi Keuangan Perangkat Daerah		2 Dokumen		2.711.818.610	Dana Transfer Umum-Dana Alokasi Umum	Persentase Perencanaan	100%	2.950.000.000
7.01.01.2.02.0001	Penyediaan Gaji dan Tunjangan ASN	Terbayarnya Gaji dan Tunjangan ASN	Kecamatan Tirtayasa	15 Orang/Bulan	100%	2.711.818.610	Dana Transfer Umum-Dana Alokasi Umum	Persentase Perencanaan	100%	2.950.000.000
7.01.01.2.06	Administrasi Umum Perangkat Daerah	Terlaksananya Administrasi Umum Perangkat Daerah				98.479.200	Dana Transfer Umum-Dana Alokasi Umum	Persentase Perencanaan	100%	196.000.000
7.01.01.2.06.0001	Penyediaan Komponen Instalasi Listrik/Penerangan Bangunan Kantor	Terlaksananya Penyediaan Komponen Instalasi Listrik/Penerangan Bangunan Kantor	Kecamatan Tirtayasa	1 Paket	100%	3.698.200	Dana Transfer Umum-Dana Alokasi Umum	Persentase Perencanaan	100%	6.000.000
7.01.01.2.06.0002	Penyediaan Peralatan dan Perlengkapan Kantor	Terlaksananya Penyediaan Peralatan dan Perlengkapan Kantor	Kecamatan Tirtayasa	7 Buah	100%	5.000.000	Dana Transfer Umum-Dana Alokasi Umum	Persentase Perencanaan	100%	49.845.000
7.01.01.2.06.0004	Penyediaan Bahan Logistik Kantor	Terlaksananya Penyediaan Bahan Logistik Kantor	Kecamatan Tirtayasa	12 Bulan	100%	15.862.000	Dana Transfer Umum-Dana Alokasi Umum	Persentase Perencanaan	100%	25.000.000

7.01.01.2.06.0005	Penyediaan Barang Cetak dan Penggandaan	Terlaksananya Penyediaan Barang Cetak dan Penggandaan	Kecamatan Tirtayasa	12 Bulan	100%	4.095.000	Dana Transfer Umum-Dana Alokasi Umum	Persentase Perencanaan	100%	6.000.000
7.01.01.2.06.0006	Penyediaan Bahan Bacaan dan Peraturan Perundang-undangan	Terlaksananya Penyediaan Bahan Bacaan dan Peraturan Perundang-undangan	Kecamatan Tirtayasa	12 Bulan	100%	3.600.000	Dana Transfer Umum-Dana Alokasi Umum	Persentase Perencanaan	100%	4.000.000
7.01.01.2.06.0008	Fasilitasi Kunjungan Tamu	Terlaksananya Fasilitasi Kunjungan Tamu	Kecamatan Tirtayasa	12 Bulan	100%	4.224.000	Dana Transfer Umum-Dana Alokasi Umum	Persentase Perencanaan	100%	5.000.000
7.01.01.2.06.0009	Penyelenggaraan Rapat Koordinasi dan Konsultasi SKPD	Terlaksananya Penyelenggaraan Rapat Koordinasi dan Konsultasi SKPD	Kecamatan Tirtayasa	2 Dok	100%	67.000.000	Dana Transfer Umum-Dana Alokasi Umum	Persentase Perencanaan	100%	150.000.000
7.01.01.2.07	Pengadaan Barang Milik Daerah Penunjang Urusan Pemerintah Daerah	Terlaksananya Pengadaan Barang Milik Daerah Penunjang Urusan Pemerintah Daerah				22.033.000				40.000.000
7.01.01.2.07.0005	Pengadaan Mebel	Terlaksananya Pengadaan Mebel Kantor	Kecamatan Tirtayasa	1 Dok	100%	5.268.000	Dana Transfer Umum-Dana Alokasi Umum	Persentase Perencanaan	100%	10.000.000
7.01.01.2.07.0006	Pengadaan Peralatan dan Mesin Lainnya	Terlaksananya Pengadaan peralatan dan Mesin Lainnya	Kecamatan Tirtayasa	4 Dok	100%	16.765.000	Dana Transfer Umum-Dana Alokasi Umum	Persentase Perencanaan	100%	30.000.000
7.01.01.2.08	Penyediaan Jasa Penunjang Urusan Pemerintah Daerah	Terlaksananya Penyediaan Jasa Penunjang Urusan Pemerintah Daerah				224.835.264	Dana Transfer Umum-Dana Alokasi Umum	Persentase Perencanaan	100%	188.000.000
7.01.01.2.08.0002	Penyediaan Jasa Komunikasi Sumber Daya Air dan Listrik	Terlaksananya Penyediaan Jasa Komunikasi Sumber Daya Air dan Listrik	Kecamatan Tirtayasa	2 Dok	100%	28.233.600	Dana Transfer Umum-Dana Alokasi Umum	Persentase Perencanaan	100%	38.000.000
7.01.01.2.08.0004	Penyediaan Jasa Pelayanan Umum Kantor	Tersedianya Penyediaan Jasa Pelayanan Umum Kantor	Kecamatan Tirtayasa	1 Dok	100%	196.601.664	Dana Transfer Umum-Dana Alokasi Umum	Persentase Perencanaan	100%	150.000.000
7.01.01.2.09	Pemeliharaan Barang Milik Daerah Penunjang Urusan Pemerintah Daerah	Tersedianya Pemeliharaan Barang Milik Daerah Penunjang Urusan Pemerintah Daerah				26.138.200	Dana Transfer Umum-Dana Alokasi Umum	Persentase Perencanaan	100%	49.500.000

7.01.01.2.09.0001	Penyediaan Jasa Pemeliharaan, Biaya Pemeliharaan, dan Pajak Kendaraan Perorangan Dinas atau Kendaraan Dinas Jabatan	Tersedianya Penyediaan Jasa Pemeliharaan, Biaya Pemeliharaan, dan Pajak Kendaraan Perorangan Dinas atau Kendaraan Dinas Jabatan	Kecamatan Tirtayasa	7 Unit	100%	14.287.300	Dana Transfer Umum-Dana Alokasi Umum	Persentase Perencanaan	100%	20.000.000
7.01.01.2.09.0006	Pemeliharaan Peralatan dan Mesin Lainnya	Terlaksananya Pemeliharaan Peralatan dan Mesin Lainnya	Kecamatan Tirtayasa	6 Unit	100%	6.220.000	Dana Transfer Umum-Dana Alokasi Umum	Persentase Perencanaan	100%	9.500.000
7.01.01.2.09.0010	Pemeliharaan/Rehabilitasi Sarana dan Prasarana Gedung Kantor atau Bangunan Lainnya	Terlaksananya Pemeliharaan/Rehabilitasi Sarana dan Prasarana Gedung Kantor atau Bangunan Lainnya	Kecamatan Tirtayasa	1 Unit	100%	5.630.900	Dana Transfer Umum-Dana Alokasi Umum	Persentase Perencanaan	100%	20.000.000
7.01.02	PROGRAM PENYELENGGARAAN PEMERINTAHAN DAN PELAYANAN PUBLIK	CAKUPAN PENYELENGGARAAN KEGIATAN PEMERINTAHAN TINGKAT KECAMATAN				756.240.476				920.000.000
7.01.02.2.01	Koordinasi Penyelenggaraan Kegiatan Pemerintahan di Tingkat Kecamatan	Terlaksananya Koordinasi Penyelenggaraan Kegiatan Pemerintahan di Tingkat Kecamatan				6.255.000	Dana Transfer Umum-Dana Alokasi Umum	Persentase Perencanaan	100%	20.000.000
7.01.02.2.01.0001	Koordinasi/Sinergis Perencanaan dan Pelaksanaan Kegiatan Pemerintahan dengan Perangkat Daerah dan Instansi Vertikal Terkait	Terlaksananya Koordinasi/Sinergis Perencanaan dan Pelaksanaan Kegiatan Pemerintahan dengan Perangkat Daerah dan Instansi Vertikal Terkait	Kecamatan Tirtayasa	1 Dok	100%	6.255.000	Dana Transfer Umum-Dana Alokasi Umum	Persentase Perencanaan	100%	20.000.000
7.01.02.2.04	Pelaksanaan Urusan Pemerintahan yang Dilimpahkan kepada Camat	Terlaksananya Urusan Pemerintahan yang Dilimpahkan kepada Camat				749.985.476	Dana Transfer Umum-Dana Alokasi Umum	Persentase Perencanaan	100%	900.000.000
7.01.02.2.04.0003	Pelaksanaan Urusan Pemerintahan yang terkait dengan kewenangan Lain yang Dilimpahkan	Terlaksananya Pelaksanaan Urusan Pemerintahan yang terkait dengan kewenangan Lain yang Dilimpahkan	Kecamatan Tirtayasa	3 Dokumen	100%	749.985.476	Dana Transfer Umum-Dana Alokasi Umum	Persentase Perencanaan	100%	900.000.000
7.01.03	PROGRAM PEMBERDAYAAN MASYARAKAT DESA DAN KELURAHAN	Cakupan koordinasi pemberdayaan desa/ kelurahan				75.045.000				125.000.000
7.01.03.2.01	Koordinasi Kegiatan Pemberdayaan Desa	Terlaksananya Koordinasi Kegiatan Pemberdayaan Desa				59.440.000	Dana Transfer Umum-Dana Alokasi Umum	Persentase Perencanaan	100%	125.000.000

7.01.03.2.01.0001	Peningkatan Partisipasi Masyarakat dalam Forum Musyawarah Perencanaan Pembangunan di Desa	Terlaksananya Peningkatan Partisipasi Masyarakat dalam Forum Musyawarah Perencanaan Pembangunan di Desa	Kecamatan dan Desa	1 Kegiatan	100%	16.360.000	Dana Transfer Umum-Dana Alokasi Umum	Persentase Perencanaan	100%	25.000.000
7.01.03.2.01.0003	Peningkatan Efektifitas Kegiatan Pemberdayaan Masyarakat Diwilayah Kecamatan	Terlaksananya, Peningkatan Efektifitas Kegiatan Pemberdayaan Masyarakat Diwilayah Kecamatan	Kecamatan Tirtayasa	3 Dokumen	100%	43.080.000	Dana Transfer Umum-Dana Alokasi Umum	Persentase Perencanaan	100%	100.000.000
7.01.03.2.03	Pemberdayaan Lembaga Kemasyarakatan Tingkat kecamatan	Terlaksananya Pemberdayaan Lembaga Kemasyarakatan Tingkat Kecamatan				15.605.000	Dana Transfer Umum-Dana Alokasi Umum	Persentase Perencanaan	100%	50.000.000
7.01.03.2.03.0004	Fasilitasi Pengembangan Usaha ekonomi Masyarakat	Terlaksananya Fasilitasi Pengembangan Usaha ekonomi Masyarakat	Kecamatan Tirtayasa	2 Kegiatan	100%	15.605.000	Dana Transfer Umum-Dana Alokasi Umum	Persentase Perencanaan	100%	50.000.000
7.01.04	PROGRAM KOORDINASI KETENTERAMAN DAN KETERTIBAN UMUM	Cakupan Koordinasi Ketenteraman dan Ketertiban Umum di Wilayah Kecamatan				12.200.000				25.000.000
7.01.04.2.01	Koordinasi Upaya Penyelenggaraan Ketenteraman dan Ketertiban Umum	Terselenggaranya Koordinasi Upaya Penyelenggaraan Ketenteraman dan Ketertiban Umum				12.200.000	Dana Transfer Umum-Dana Alokasi Umum	Persentase Perencanaan		25.000.000
7.01.04.2.01.0001	Sinergitas dengan Kepolisian Republik Indonesia, Tentara Nasional Indonesia dan Instansi Vertikal di Wilayah Kecamatan	Terselenggaranya, Sinergitas dengan Kepolisian Republik Indonesia, Tentara Nasional Indonesia dan Instansi Vertikal di Wilayah Kecamatan	Kecamatan Tirtayasa	1 Dokumen	100%	12.200.000	Dana Transfer Umum-Dana Alokasi Umum	Persentase Perencanaan	100%	25.000.000
7.01.05	PROGRAM PENYELENGGARAAN URUSAN PEMERINTAHAN UMUM	Cakupan penyelenggaraan urusan pemerintahan umum di wilayah kecamatan				122.794.000				165.000.000
7.01.05.2.01	Penyelenggaraan Urusan Pemerintahan Umum sesuai Penugasan Kepala Daerah	Terlaksananya Urusan Pemerintahan Umum sesuai Penugasan Kepala Daerah				122.794.000				165.000.000
7.01.05.2.01.0001	Pembinaan Wawasan Kebangsaan dan Ketahanan Nasional Dalam Rangka Memantapkan Pengamalan Pancasila, UUD 45, Pelestarian Bhineka Tunggal Ika serta Pertahanan dan Pemeliharaan Keutuhan Negara Kesatuan Republik	Terlaksananya Pembinaan Wawasan Kebangsaan dan Ketahanan Nasional Dalam Rangka Memantapkan Pengamalan Pancasila, UUD 45, Pelestarian Bhineka Tunggal Ika serta Pertahanan dan Pemeliharaan Keutuhan Negara Kesatuan Republik	Kecamatan dan Desa	3 Dokumen	100%	83.069.000	Dana Transfer Umum-Dana Alokasi Umum	Persentase Perencanaan	100%	100.000.000

	Indonesia	Indonesia								
7.01.05.2.01.0004	Pembinaan Kerukunan Antar Suku dan Intra Suku, Umat Beragama, Ras, dan Golongan Lainnya Guna Mewujudkan Stabilitas Keamanan Lokal, Regional, dan Nasional	Terlaksananya Pembinaan Kerukunan Antar Suku dan Intra Suku, Umat Beragama, Ras, dan Golongan Lainnya Guna Mewujudkan Stabilitas Keamanan Lokal, Regional, dan Nasional	Kecamatan Tirtayasa	4 Dokumen	100%	39.725.000	Dana Transfer Umum-Dana Alokasi Umum	Persentase Perencanaan	100%	65.000.000
7.01.06	PROGRAM PEMBINAAN DAN PENGAWASAN PEMERINTAHAN DESA	Persentase pemerintahan desa yang dibina				45.500.000				90.000.000
7.01.06.2.01	Fasilitasi, Rekomendasi, dan Koordinasi Pembinaan dan Pengawasan Pemerintahan Desa	Terlaksananya Fasilitasi, Rekomendasi, dan Koordinasi Pembinaan dan Pengawasan Pemerintahan Desa				45.500.000	Dana Transfer Umum-Dana Alokasi Umum	Persentase Perencanaan		90.000.000
7.01.06.2.01.0002	Fasilitasi Administrasi Tata Pemerintahan Desa	Terlaksananya Fasilitasi Administrasi Tata Pemerintahan Desa	Kecamatan Tirtayasa	14 Dokumen	100%	45.500.000	Dana Transfer Umum-Dana Alokasi Umum	Persentase Perencanaan	100%	90.000.000
		Pembinaan Administrasi Pemerintahan Desa	Kecamatan dan Desa	14 Desa	100%	45.500.000	Dana Transfer Umum-Dana Alokasi Umum	Persentase Perencanaan	100%	90.000.000
Jumlah						4.095.083.750	Jumlah			4.748.500.000



September 2025

Camat Tirtayasa

EBAYAT WAHYU HIDAYAT, SH

NIP. 19680427 199003 1 010

BAB V PENUTUP

Dalam melaksanakan penyelenggaraan Pemerintahan, Kecamatan Tirtayasa sesuai dengan Tugas Pokok dan Fungsi yang merupakan upaya-upaya khusus untuk melaksanakan serangkaian tindakan dalam mencapai tujuan dan sasaran, disamping itu juga kinerja pelayanan Kecamatan Tirtayasa merupakan bagian integritas dalam proses perencanaan strategis pemerintah, guna terlaksananya dan tercapainya penyelenggaraan pemerintahan dan pembangunan dapat berlangsung secara berdaya guna, berhasilguna, bersih dan bertanggung jawab, serta bebas dari Korupsi, Kolusi, dan Nepotisme, maka sangat perlu sekali adanya program dan kegiatan yang akan dilaksanakan disuatu unit kerja serta dapat dipertanggung jawabkan dalam realisasi pelaksanaannya.

Sejalan dengan hal tersebut diatas Kami menyadari bahwa dalam melaksanakan program dan kegiatan tersebut masih mengalami hambatan karena keterbatasan sarana dan prasarana pendukung serta kurangnya personil, adapun ketersediaan anggaran yang tidak sesuai dengan kebutuhan akan diusulkan melalui perubahan anggaran tahun berjalan dan apabila tidak terealisasi maka akan diusulkan melalui tahun anggaran berikutnya.

Kaidah-kaidah pelaksanaan program dan Kegiatan berdasarkan Rencana Kerja Kecamatan Tirtayasa dan mengacu pada DPA dengan alokasi anggaran sesuai dengan pagu APBD.

Rencana tindaklanjut Kecamatan Tirtayasa pada tahun 2026 mendatang akan menetapkan 6 program 10 kegiatan dan 20 Sub Kegiatan sesuai dengan program nasional yang dilaksanakan sesuai APBD tahun 2026.

Rencana Kerja Kecamatan Tirtayasa tahun 2026 merupakan dokumen Rencana Kerja yang berfungsi sebagai pedoman perencanaan penyelenggaraan pemerintahan dan pelaksanaan pembangunan 1 (satu) Tahun kedepan.

Demikian rencana kerja Kecamatan Tirtayasa tahun 2026 disusun, diharapkan mampu melaksanakan tugas-tugas sesuai dengan tujuan dan sasaran yang telah ditetapkan, walau dalam pelaksanaan kegiatan tersebut masih belum sempurna maupun mencapai tujuan dan sasaran yang telah ditentukan, namun secara umum Rencana Kerja Kecamatan Tirtayasa tersebut sudah mencakup semua program pemerintahan dan pembangunan serta pemberdayaan kepada masyarakat.

Tirtayasa, September 2025



Tb. YAYAT WAHYU HIDAYAT, SH

NIP. 19680427 199003 1 010